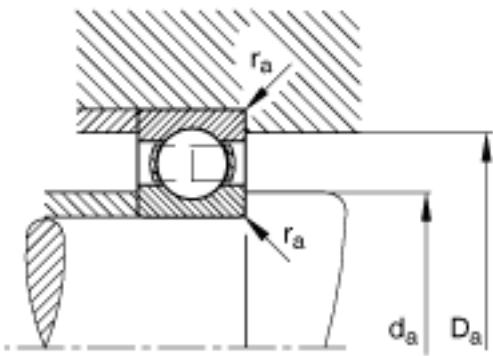


FAG 61828-Y参数

基本额定载荷	C_{0r}	46000	N	基本额定静载荷，径向
极限转速	n_G	6700	r/min	极限转速
参考转速	n_B	3350	r/min	参考速度
疲劳极限载荷	C_{ur}	1750	N	疲劳极限载荷，径向
尺寸	d	140	mm	-
	D	175	mm	-
	B	18	mm	-
	D_1	163.7	mm	-
	$D_{a\ max}$	169	mm	-
	d_1	151.3	mm	-
	$d_{a\ min}$	146	mm	-
	$r_{a\ max}$	1	mm	-
	r_{min}	1.1	mm	-
重量	m	860	g	质量
基本额定载荷	C_r	41500	N	基本额定动载荷，径向

FAG 61828-Y图片





参考资料:<http://www.sozhou.com/p/74e7da92.html>