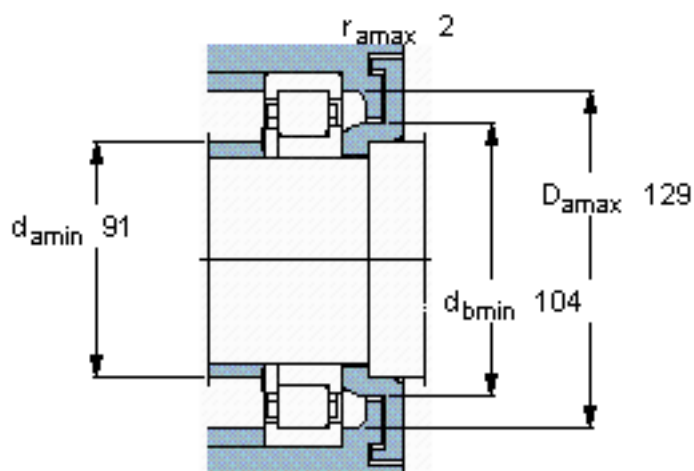
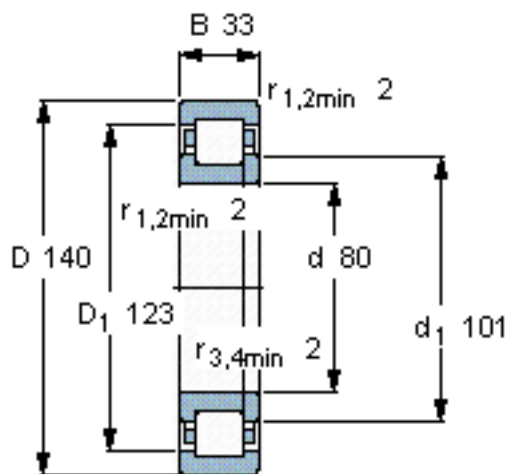


SKF NUP 2216 ECP *参数

主要尺寸	d	80	mm	-
	D	140	mm	-
	B	33	mm	-
基本额定载荷	C	212000	N	动载荷
	C_0	245000	N	静载荷
疲劳载荷极限	P_u	31000	N	-
额定转速	参考转速	5300	r/min	-
	极限转速	5600	r/min	-
重量	重量	2100	g	-
型号	* SKF 探索者轴承	NUP 2216 ECP *	-	-
角圈	型号	-	-	-

SKF NUP 2216 ECP *图片

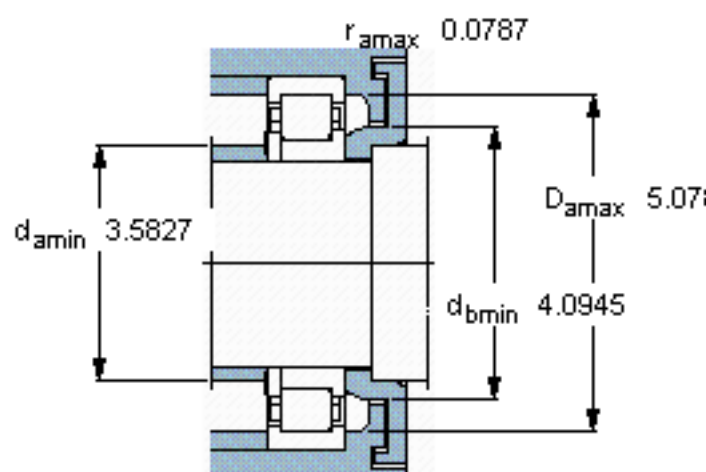
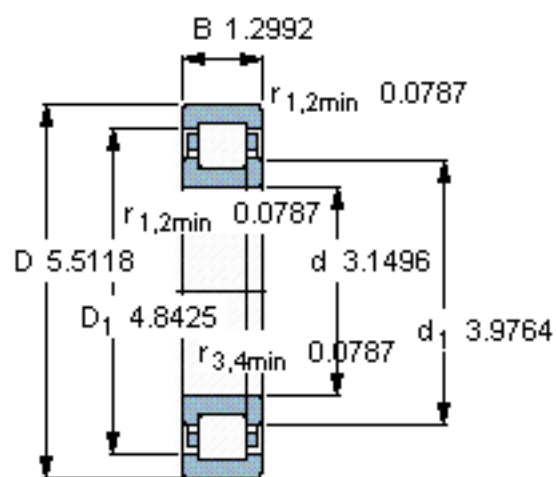


计算系数

$k_r 0,2$

$e 0,3$ $Y 0,4$

参考资料:<http://www.sozhou.com/p/74dd7af1.html>



计算系数

k_r 0,2

e 0,3 Y 0,4