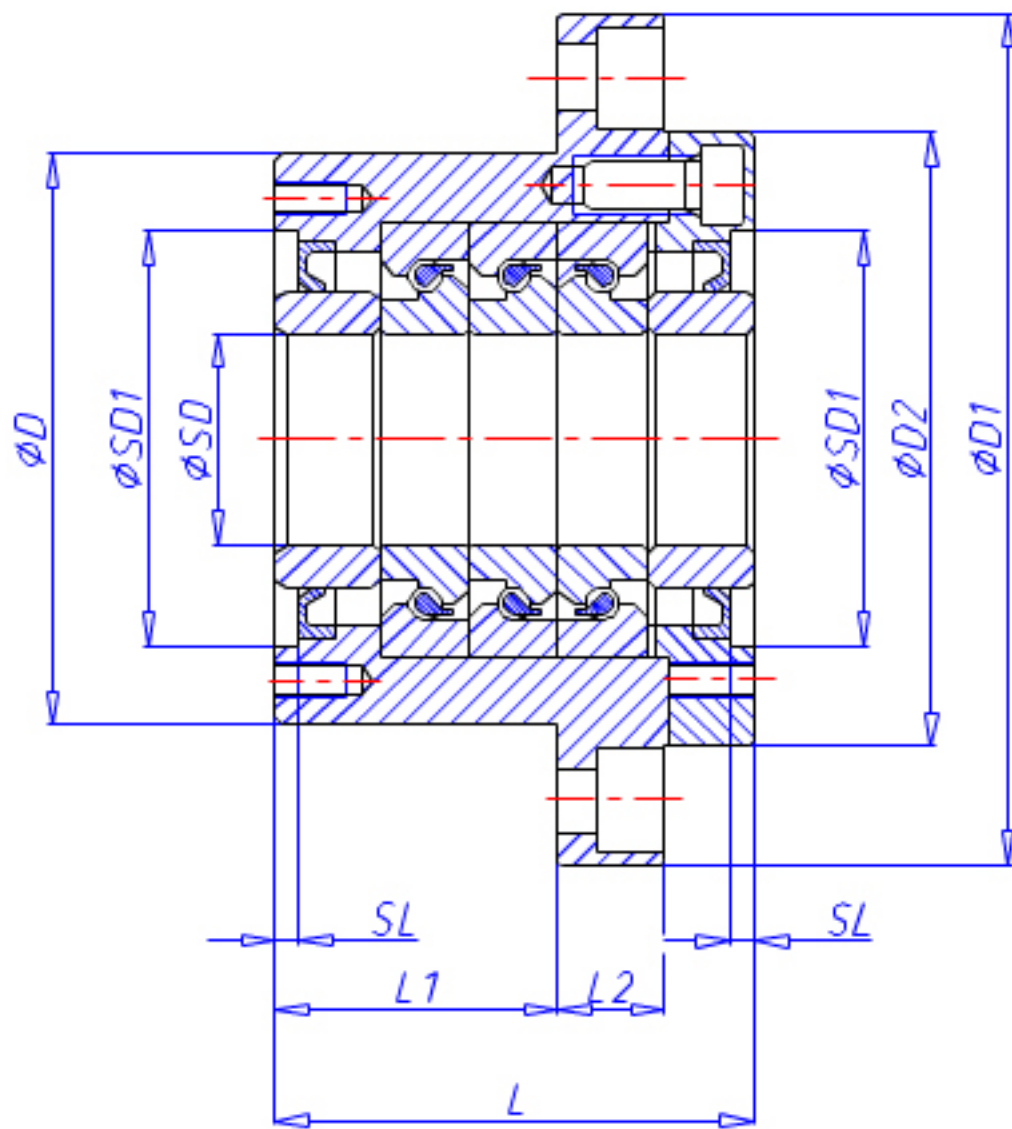
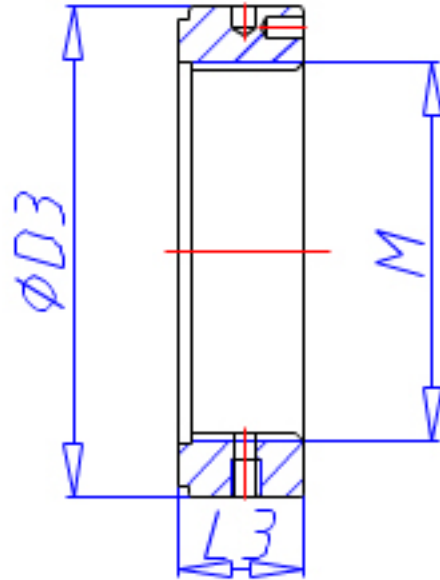


NSK WBK25DFD-31参数

支撑单元参数	D1	130	mm	-
	D2	90	mm	-
	L	81	mm	-
	L1	48	mm	-
	L2	18	mm	-
	A	100	mm	-
	W	110	mm	-
	X	11	mm	-
	Y	17.5	mm	-
	Z	11.0	mm	-
	SD1	57	mm	-
	SL	4	mm	-
	V	70	mm	-
	P	M6		-
	Q	12	mm	-
基本额定载荷	CA	46500	N	动载荷
极限轴向载荷	LAL	81500	N	极限轴向载荷
预载荷	PR	4300	N	-
轴向刚度	AR	1470	N/um	-
起动力矩	ST	31.0	N. cm	-
锁紧螺母部	LNM	M25x1.5		-
	D3	45	mm	-
	L3	20	mm	-
支撑单元安装部位	BSD	25	mm	-
	L4	104	mm	-
	L5	26	mm	-
型号	型号	WBK25DFD-31		-
支撑单元参数	SD	25	mm	-
	D	85	mm	-

NSK WBK25DFD-31图片





参考资料:<http://www.sozhou.com/p/74db1263.html>

