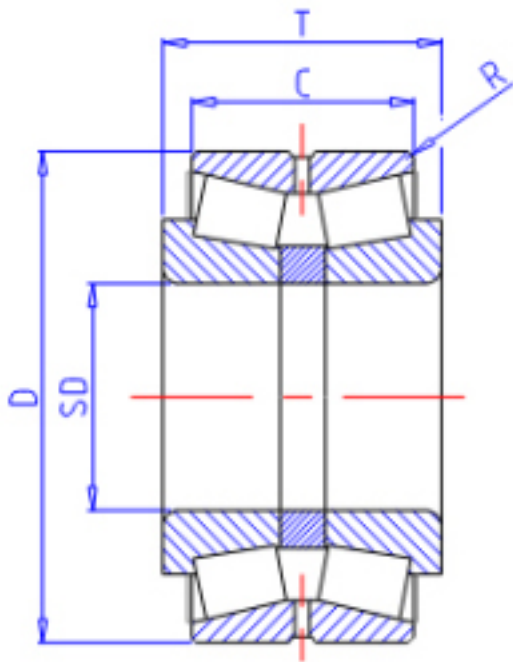


KOYO 46216参数

|        |       |        |    |      |
|--------|-------|--------|----|------|
| 主要尺寸   | SD    | 80     | mm | 内径   |
|        | D     | 125    | mm | 外径   |
|        | T     | 34     | mm | -    |
|        | C     | 30.0   | mm | 宽度   |
|        | R     | 1.5    | mm | (最小) |
| 型号     | ORDER | 46216  |    | 型号   |
| 基本额定载荷 | CR    | 108000 | N  | 动载荷  |
|        | CO    | 155000 | N  | 静载荷  |

KOYO 46216图片



参考资料:<http://www.sozhou.com/p/74d950d0.html>

