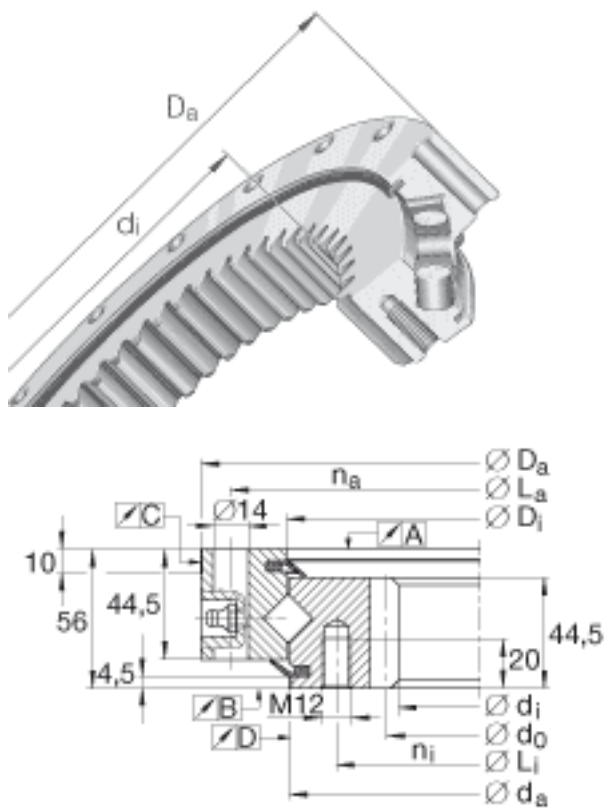


INA XSI140544-N参数

尺寸	d_i	444	mm	-
	D_a	614	mm	定心套长度（见零件图） 公差:-IT7
	D_i	545	mm	公差: +0,5
	d_0	456	mm	-
	d_a	541	mm	定心套长度（见零件图） 公差:-IT7
	H	56	mm	-
	L_a	590	mm	-
	L_i	505	mm	-
	m	6	mm	模数
	n_a	32		外圈固定孔的数量
	n_i	32		内圈固定孔的数量
	z	76		齿数
重量	m	43000	g	质量
径向载荷	F_r per	132200	N	克服摩擦的最大许用径向载荷
最大许用啮合力	F_z norm	23700	N	最大许用啮合力（齿根疲劳强度）
	F_z max	35000	N	防止齿根断裂的最大许用啮合力
基本额定载荷	C_a	270000	N	基本额定动载荷，轴向
	C_{0a}	680000	N	基本额定静载荷，轴向
	C_r	170000	N	基本额定动载荷，径向
	C_{0r}	330000	N	基本额定静载荷，径向
说明		0.01 - 0.03		轴承游隙：预载 运转精度（与滚道有关）： A:0,04 B:0,04 C:0,07 D: 0,07 4个锥形润滑油嘴，根据 DIN 71412-A M8x1，环向均匀间隔

INA XSI140544-N图片



参考资料:<http://www.sozhou.com/p/74af30d0.html>