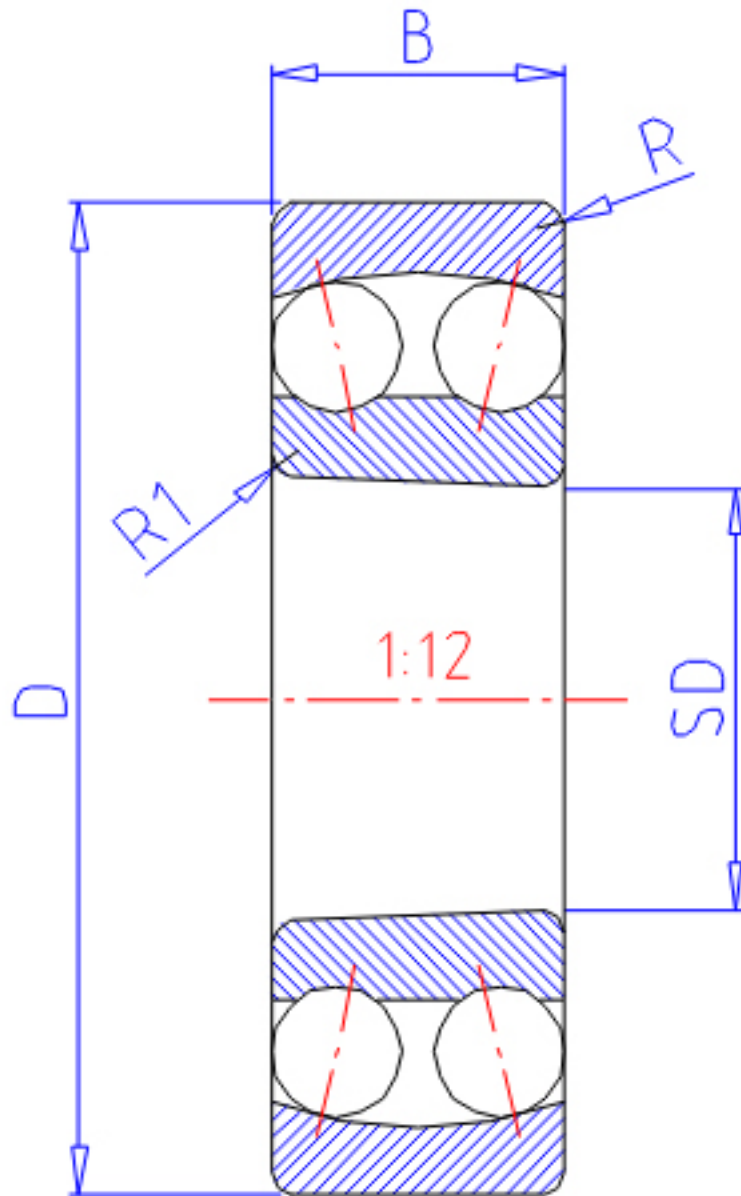


NTN 2209SK参数

主要尺寸	SD	45	mm	-
	D	85	mm	外径
	B	23	mm	宽度
	R	1.1	mm	(最小)
	R1	0.6	mm	(最小)
型号	ORDER	2209SK		型号
基本额定载荷	CR	23300	N	动载荷
	COR	8150	N	静载荷
	CRF	2380	kgf	动载荷
	CORF	830	kgf	静载荷
极限转速	LSG	7100	r/min	脂润滑
	LSO	8500	r/min	油润滑
重量	MASS	520	g	重量
安装尺寸	DA1	51.5	mm	(最小)
	DA	78.5	mm	(最大)
常数	E	0.3		常数
轴向载荷系数	Y1	2.1		-
	Y2	3.2		-
	Y0	2.2		-

NTN 2209SK图片



参考资料:<http://www.sozhou.com/p/738068d8.html>

