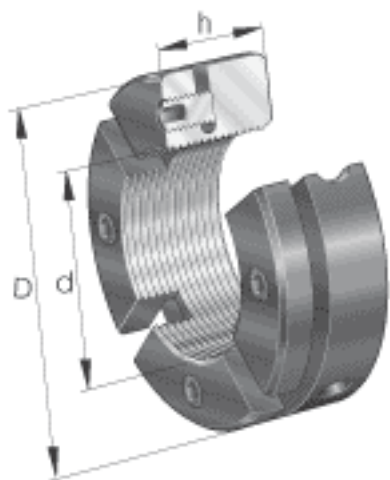
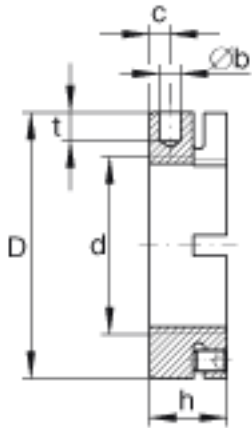
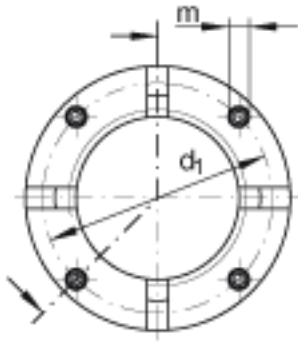


INA AM90参数

质量惯性矩	$M_M$	48	$kg \times cm^2$	质量惯性矩
说明				有6部分 注意： 如果精密锁紧螺母AM 用转接头AMS安装，最大扭紧力矩可是轴承尺寸表中给定值的两倍。
尺寸	d	M90x2		螺母螺纹
	D	130	mm	-
	h	32	mm	-
	b	8	mm	H11
	c	13	mm	-
	$d_1$	118	mm	-
	m	M10		平头螺钉螺纹
	t	10	mm	-
重量	m	1530	g	质量
平头螺钉的锁紧力矩	$M_m$	20	Nm	平头螺钉的锁紧力矩
轴向载荷	$F_{aB}$	900000	N	最大轴向载荷
起动力矩	$M_L$	1100	Nm	起动力矩
参考拧紧力矩	$M_{AL}$	200	Nm	对于启动力矩的参考拧紧力矩

INA AM90图片





参考资料:<http://www.sozhou.com/p/731b0c08.html>