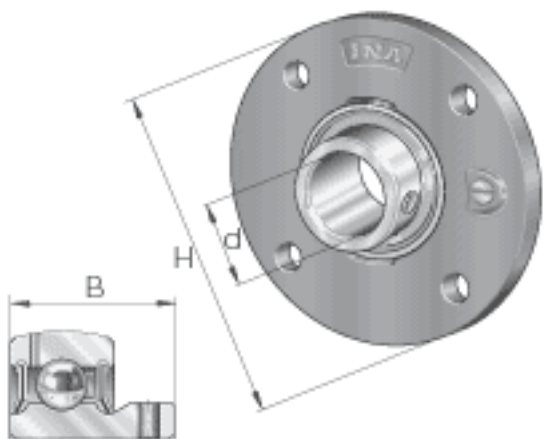
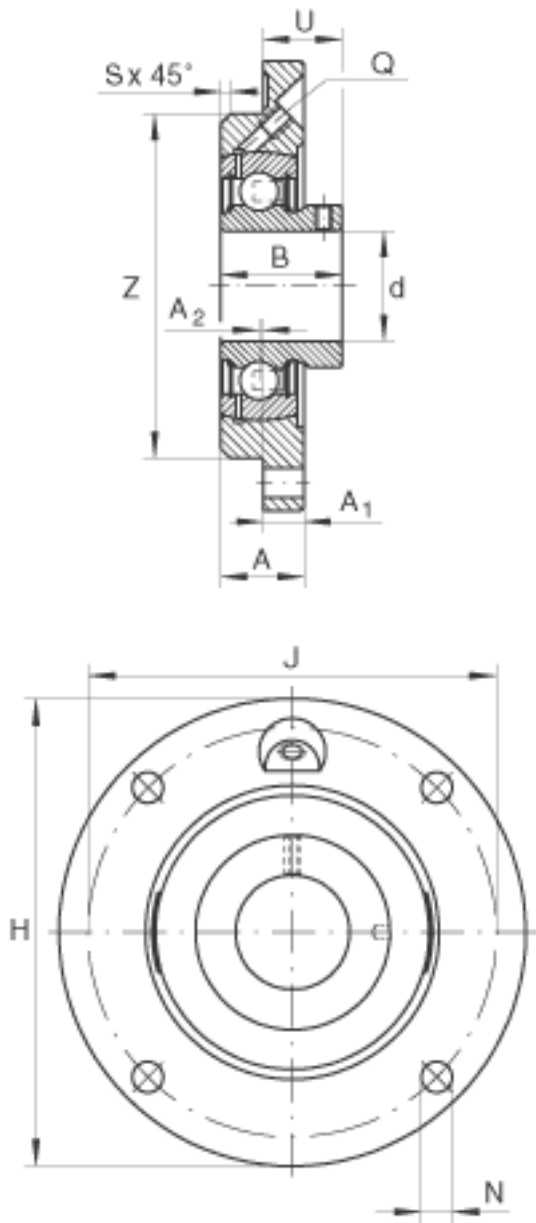


INA PMEY40-N参数

尺寸	d	40	mm	-	
	H	145	mm	-	
	B	41.5	mm	-	
	A	23	mm	-	
	A ₁	11.5	mm	-	
	A ₂	1	mm	-	
	J	120	mm	-	
	N	11.5	mm	-	
	Q	M6		-	
	S	2	mm	-	
	U	28	mm	-	
	Z	100	mm	公差:h8	
	重量	m	1510	g	质量
	基本额定载荷	C _r	32500	N	基本额定动载荷, 径向
C _{0r}		19800	N	基本额定静载荷, 径向	
说明		GG. ME08-N		轴承座的型号	
		GAY40-NPP-B		轴承的型号	
		KASK08		轴承端盖, 封闭设计。 单独定货。 轴承端盖的槽	

INA PMEY40-N图片





参考资料:<http://www.sozhou.com/p/730b099c.html>