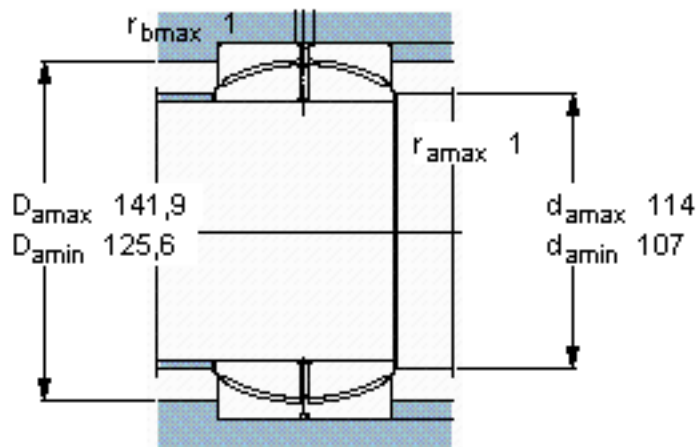
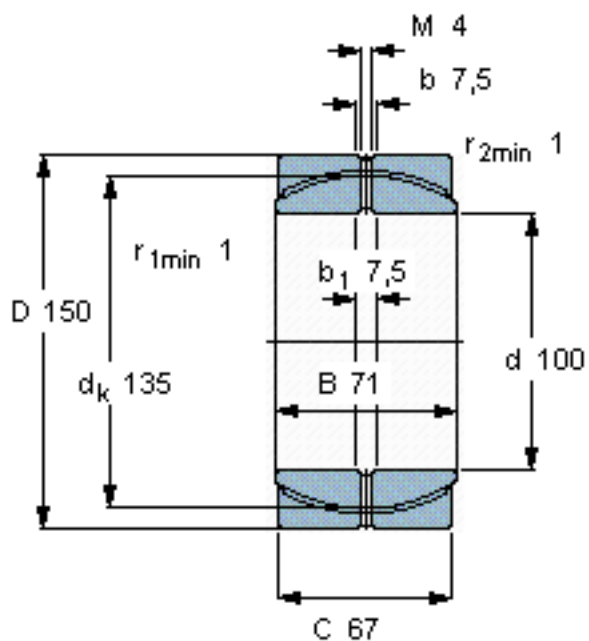


SKF GEP 100 FS参数

主要尺寸	d	100	mm	-
	D	150	mm	-
	B	71	mm	-
	C	67	mm	-
倾斜角	±	2	度	-
基本额定载荷	C	600000	N	动载荷
	C_0	900000	N	静载荷
重量	重量	4510	g	-
型号	型号	GEP 100 FS	-	-

SKF GEP 100 FS图片



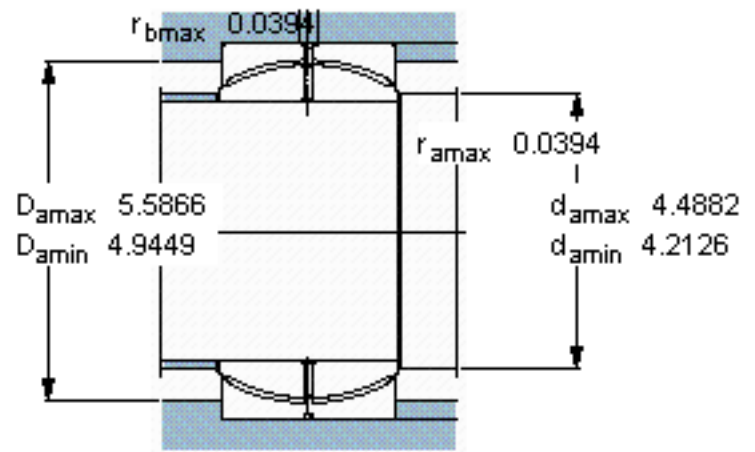
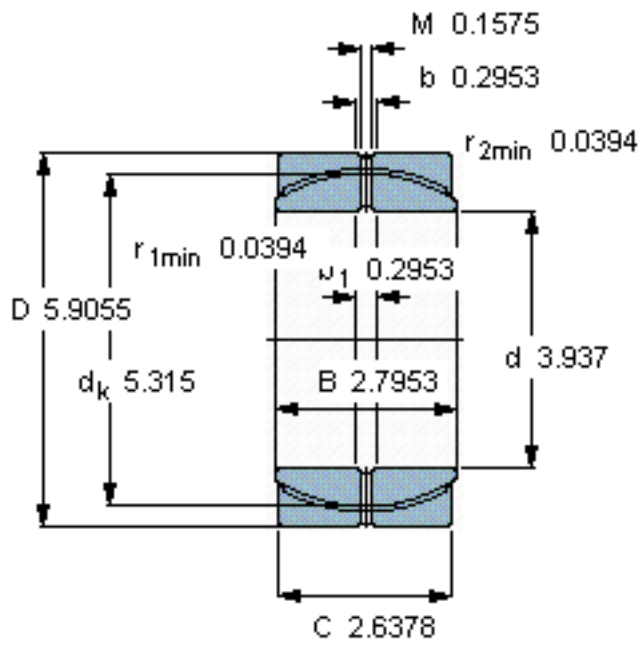
特定负荷系数

K 80

材料常数

K_M 1055

参考资料: <http://www.sozhou.com/p/7307b25d.html>



特定负荷系数

K 80

材料常数

K_M 1055