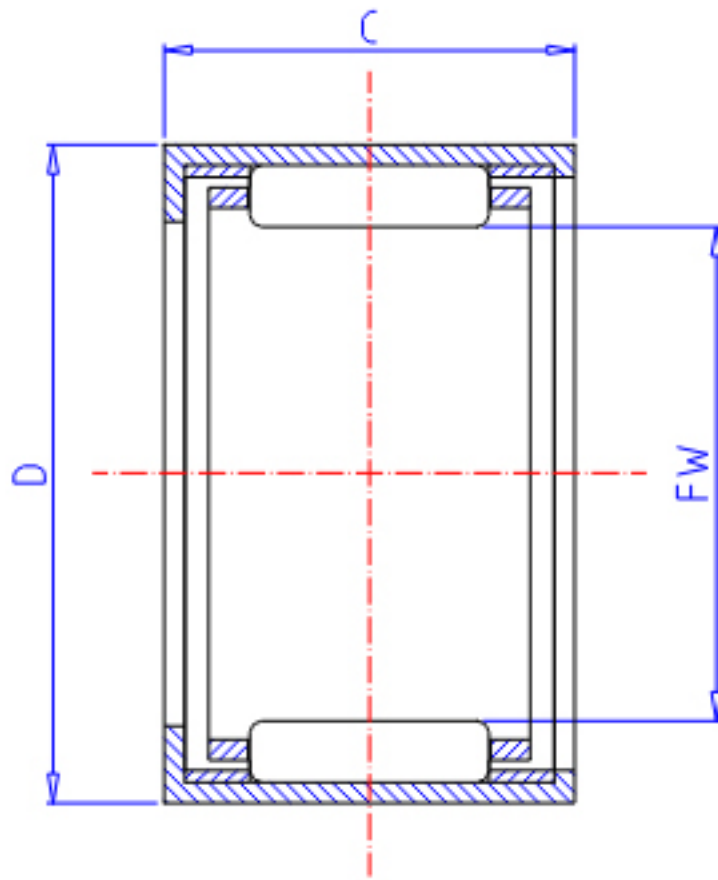


IKO TA 3030Z参数

轴径	STDRT	30	mm	轴径
型号	ORDER	TA 3030Z		型号
重量	MASS	80.00	g	重量
主要尺寸	FW	30	mm	内径
	D	40	mm	外径
	C	30	mm	宽度
基本额定载荷	CR	36700	N	动载荷
	COR	60700	N	静载荷

IKO TA 3030Z图片



参考资料:<http://www.sozhou.com/p/727e0e24.html>

