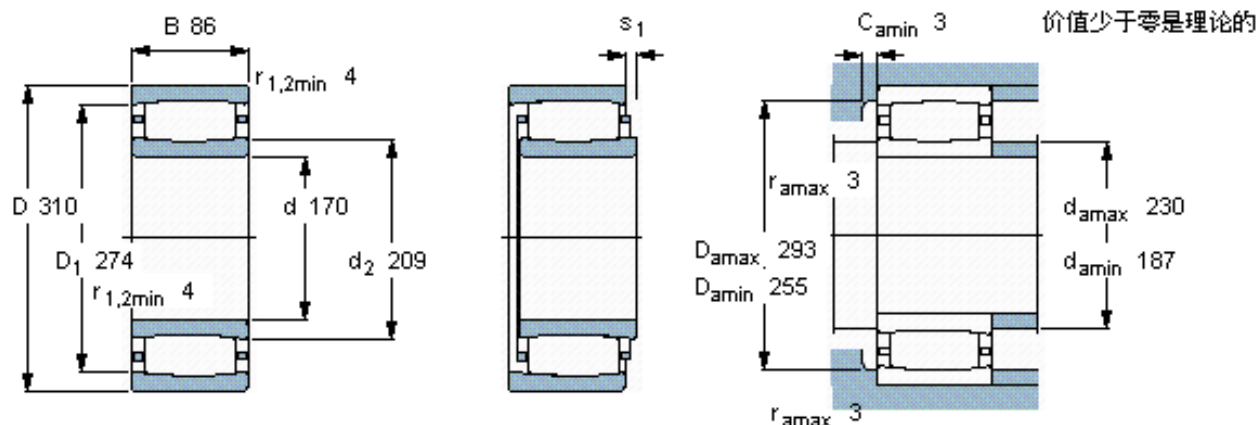


SKF C 2234 *参数

主要尺寸	d	170	mm	-
	D	310	mm	-
	B	86	mm	-
基本额定载荷	C	1270000	N	动载荷
	C_0	1630000	N	静载荷
疲劳载荷极限	P_u	150000	N	-
额定转速	参考转速	2000	r/min	-
	极限转速	2600	r/min	-
重量	重量	28000	g	-
型号	* SKF 探索者轴承	C 2234 *	-	-
说明	**请核查供货情况	-	-	-

SKF C 2234 *图片



轴向位移 s_1

16,4

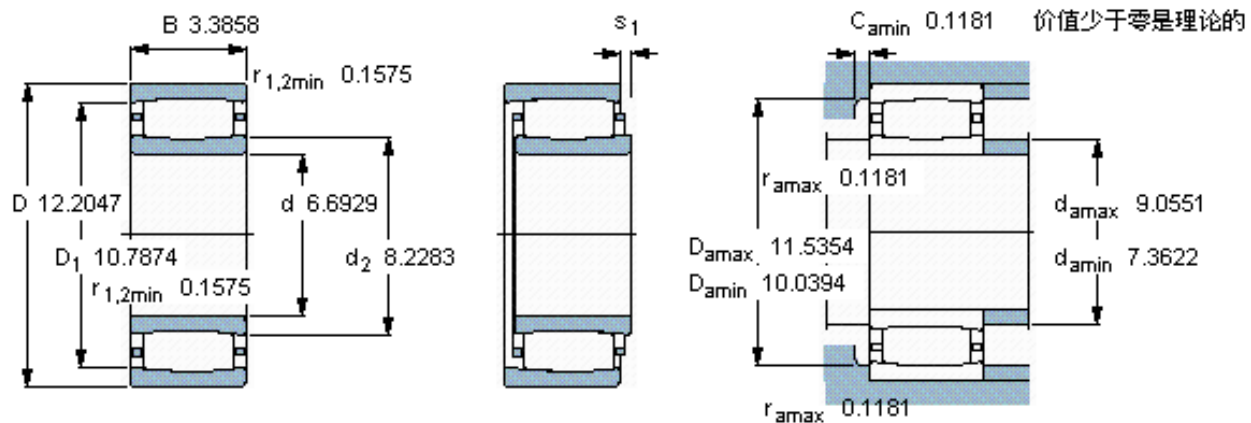
对中误差系数 k_1

0,11

运行游隙系数 k_2

0,10

参考资料: <http://www.sozhou.com/p/7271da2f.html>



轴向位移 s_1

0.645

对中误差系数 k_1

0,114

运行游隙系数 k_2

0,100