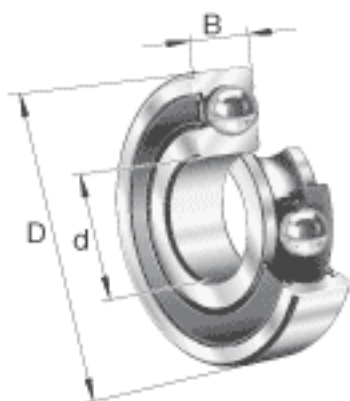


### FAG 61912-2RSR参数

基本额定载荷	$C_{0r}$	14300	N	基本额定静载荷，径向
极限转速	$n_G$	5000	r/min	极限转速
疲劳极限载荷	$C_{ur}$	700	N	疲劳极限载荷，径向
尺寸	$d$	60	mm	-
	$D$	85	mm	-
	$B$	13	mm	-
	$D_2$	79.2	mm	-
	$D_{a\ max}$	80.4	mm	-
	$d_1$	67.6	mm	-
	$d_{a\ min}$	64.6	mm	-
	$r_{a\ max}$	1	mm	-
	$r_{min}$	1	mm	-
重量	$m$	190	g	质量
基本额定载荷	$C_r$	17400	N	基本额定动载荷，径向

### FAG 61912-2RSR图片





参考资料:<http://www.sozhou.com/p/726fec6e.html>