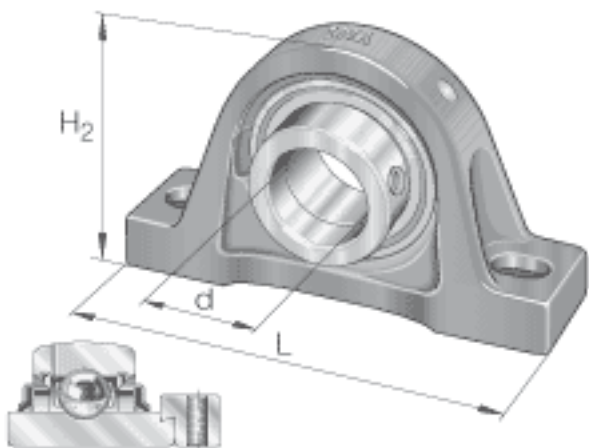
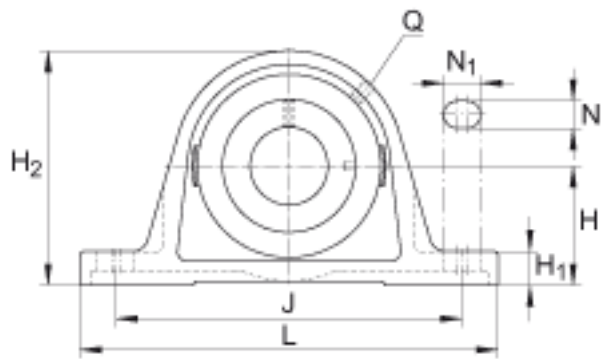
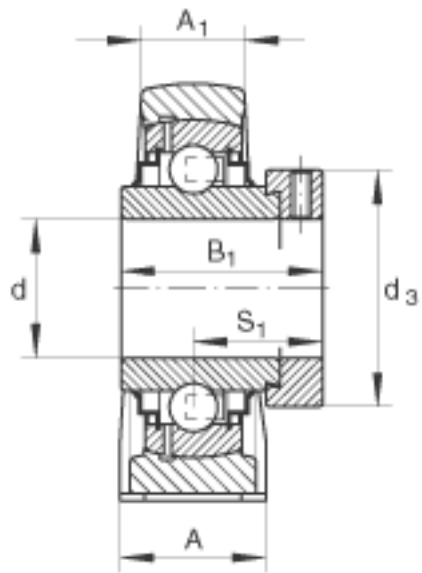


INA RASE70-FA164参数

基本额定载荷	C_r	62000	N	基本额定动载荷, 径向	
	C_{0r}	44000	N	基本额定静载荷, 径向	
说明		GG. ASE14		轴承座的型号	
		GE70-KRR-B-FA164		轴承的型号	
				带润滑喷嘴 DIN 71412-AR 1/8	
尺寸	d	70	mm	-	
	L	260	mm	-	
	H_2	156	mm	-	
	A	65	mm	-	
	A_1	44	mm	-	
	B_1	66	mm	-	
	$d_{3 \max}$	96	mm	-	
	H	79.4	mm	-	
	H_1	27.5	mm	-	
	J	203	mm	-	
	N	22	mm	-	
	N_1	28	mm	-	
	Q	Rp 1/8		-	
	S_1	44.6	mm	-	
	重量	m	6150	g	质量

INA RASE70-FA164图片





参考资料:<http://www.sozhou.com/p/724ab422.html>