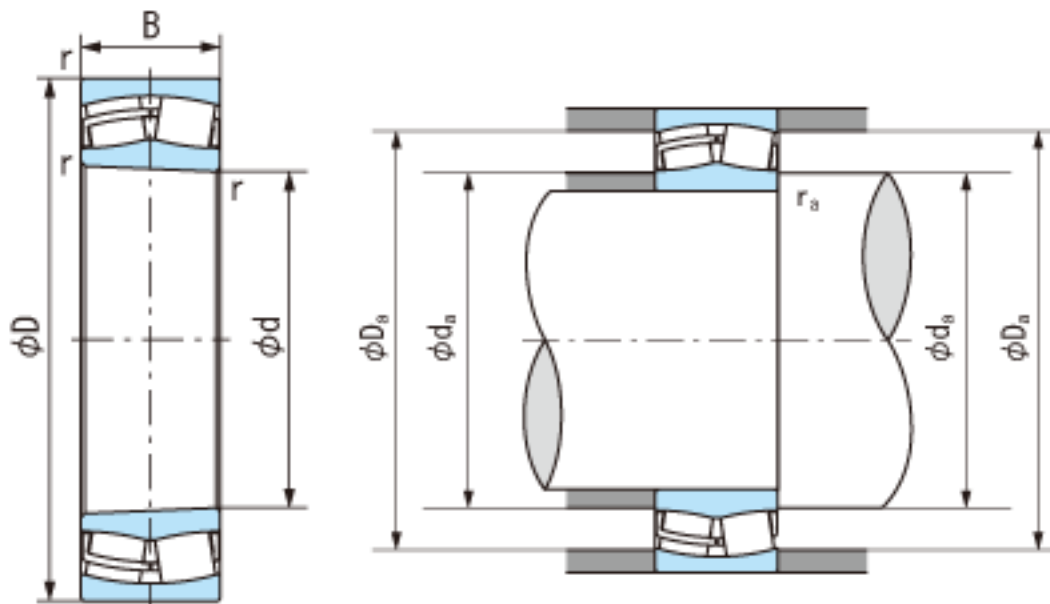


NACHI 22215EXK参数

| | | | | |
|--------|----------|---------|-------|------|
| 外形尺寸 | d | 75 | mm | 内径 |
| | D | 130 | mm | 外径 |
| | B | 31 | mm | 宽度 |
| | r | 1.5~2.3 | mm | 径向 |
| | r | 1.5~4 | mm | 径向 |
| 安装尺寸 | da (min) | 83.5 | mm | (最小) |
| | Da (max) | 121.5 | mm | (最大) |
| | ra (max) | 1.5 | mm | (最大) |
| 重量 | Mass | 1740 | g | 重量 |
| 基本额定载荷 | Cr | 265000 | N | 动载荷 |
| | Cor | 234000 | N | 静载荷 |
| 极限速度 | Grease | 4000 | r/min | 脂润滑 |
| | Oil | 5000 | r/min | 油润滑 |

NACHI 22215EXK图片



参考资料:<http://www.sozhou.com/p/72222ad0.html>