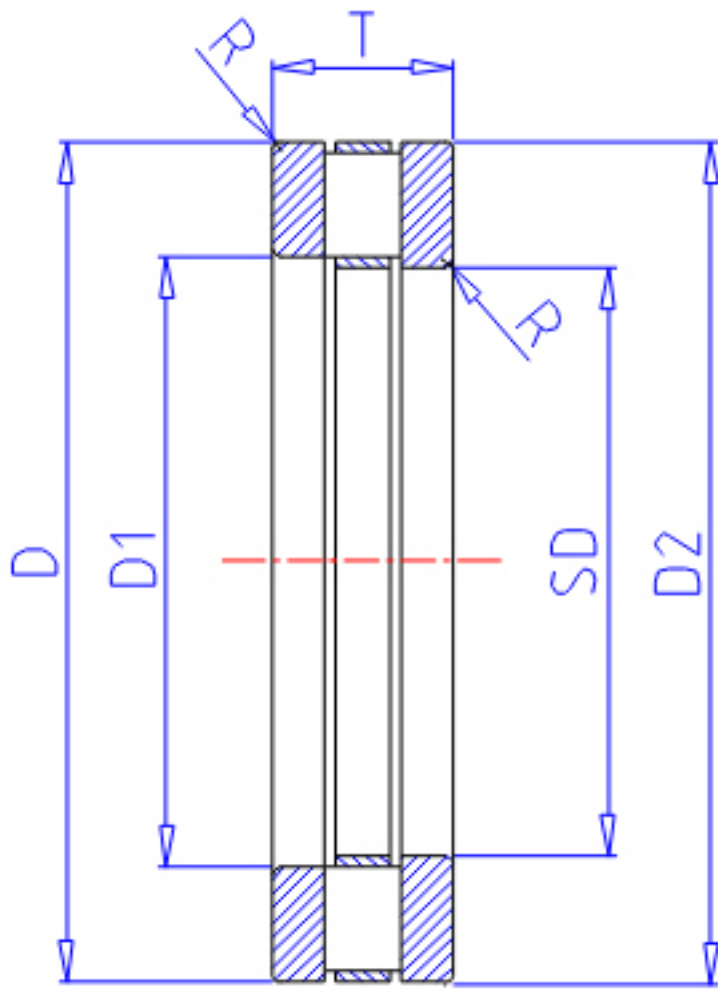


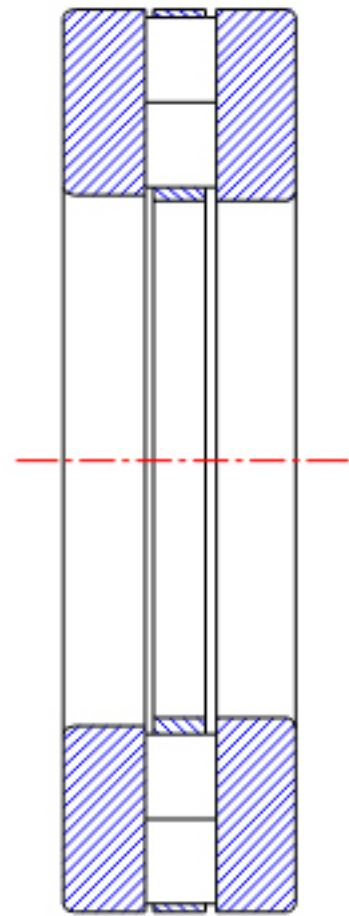
NTN 81104T2参数

型号	ORDER	81104T2		型号
尺寸	SD	20	mm	-
	D	35	mm	外径
	D2	35		-
	D1	21		-
	T	10	mm	宽度
	R	0.3		-
基本额定载荷	CA	20200	N	动载荷
	COA	46500	N	静载荷
	CAF	2060	kgf	动载荷
	COAF	4700	kgf	静载荷
极限转速	LSG	2100	r/min	脂润滑
	LSO	8500	r/min	油润滑
重量	MASS	40	g	重量

NTN 81104T2图片



811,812...



893...

参考资料:<http://www.sozhou.com/p/720af885.html>

