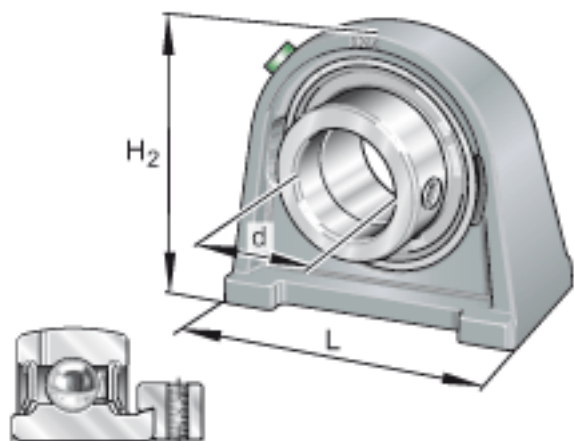
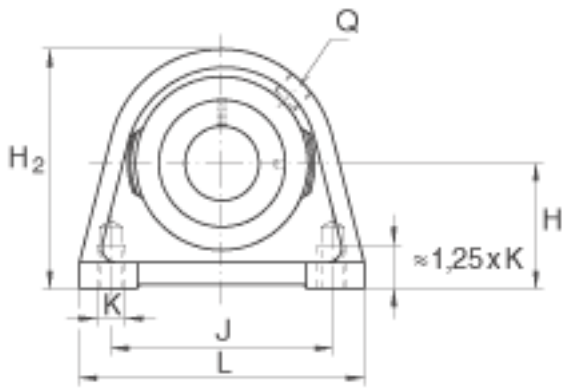
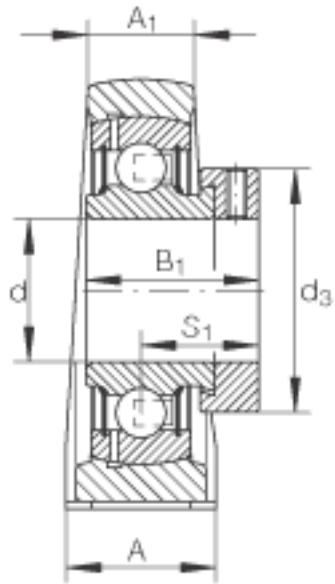


## INA PSHE17参数

尺寸	d	17	mm	-	
	L	63	mm	-	
	H <sub>2</sub>	57	mm	-	
	A	30	mm	-	
	A <sub>1</sub>	18	mm	-	
	B <sub>1</sub>	28.6	mm	-	
	d <sub>3 max</sub>	28	mm	-	
	H	30.2	mm	-	
	J	47	mm	-	
	K	M8		-	
	Q	M6		-	
	S <sub>1</sub>	22.1	mm	-	
	重量	m	440	g	质量
	基本额定载荷	C <sub>r</sub>	9600	N	基本额定动载荷, 径向
C <sub>0r</sub>		4750	N	基本额定静载荷, 径向	
说明		GG. SHE03		轴承座的型号	
		GRAE17-NPP-B		轴承的型号	

## INA PSHE17图片





参考资料:<http://www.sozhou.com/p/71f6cc4a.html>