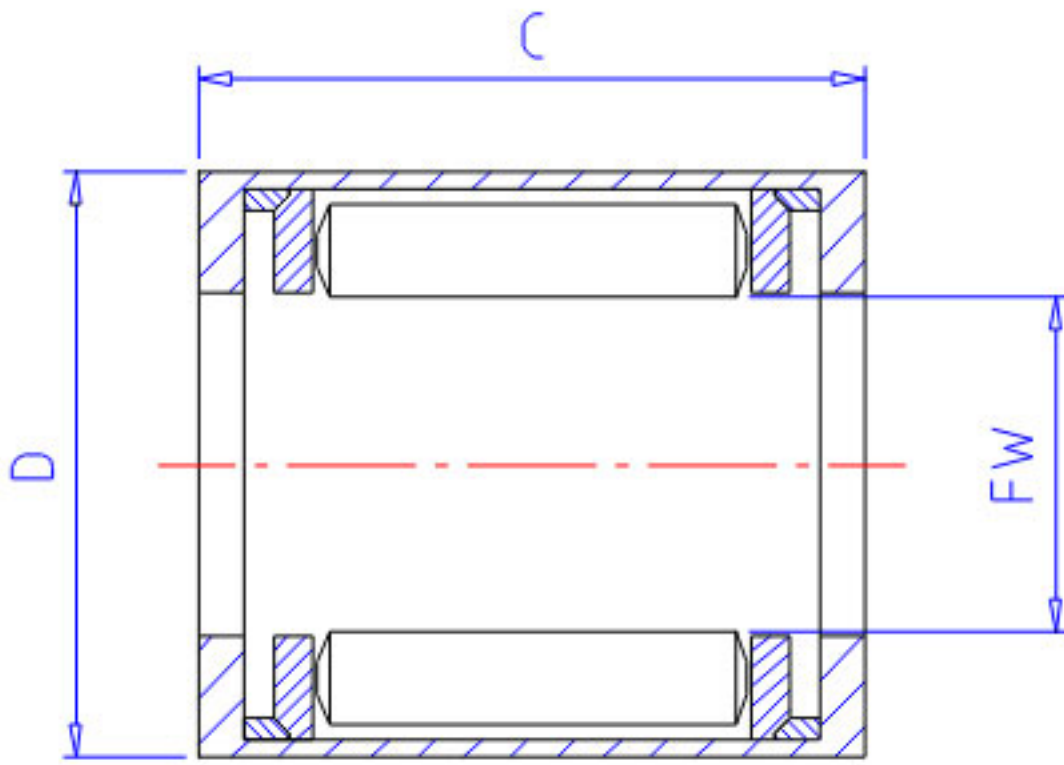


NSK RC-121610参数

型号	型号	RC-121610		-
外形尺寸	FW	19.050	mm	内径
	D	25.400	mm	外径
	C	15.88	mm	宽度
拧紧力矩	TC	22.06	Nm	拧紧力矩
	TC1	2.25	kgfm	拧紧力矩
重量	MASS	15.0	g	重量
外形尺寸	MODH	36	mm	最小外径
轴承代号	BGR1	B-1210		(F. N. FH. BH)
	BGR2	J-1210		(FJ. J. FJH. JH)

NSK RC-121610图片



参考资料:<http://www.sozhou.com/p/71ee8d45.html>

