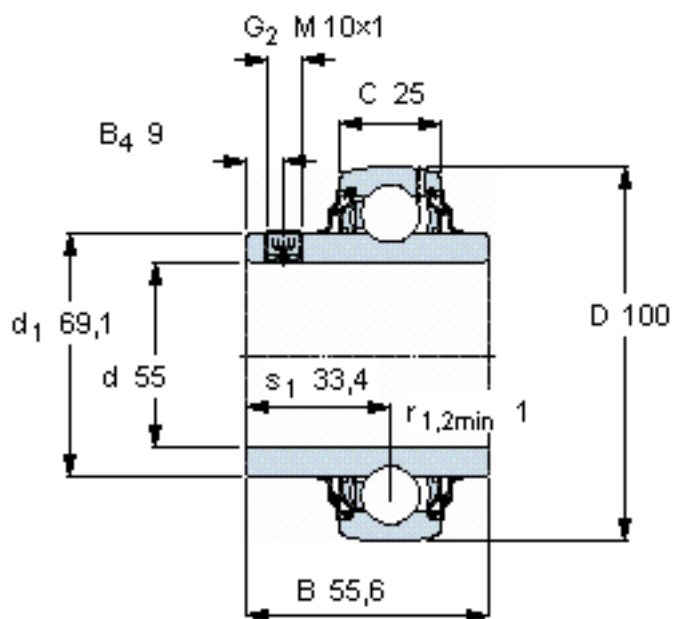


SKF YAR 211-2RF参数

主要尺寸	d	55	mm	-
	D	100	mm	-
	B	55.6	mm	-
	C	25	mm	-
基本额定载荷	C	43600	N	动载荷
	C_0	29000	N	静载荷
疲劳载荷极限	P_u	1250	N	-
极限转速	带h6轴公差	1900	r/min	-
重量	重量	940	g	-
型号	型号	YAR 211-2RF	-	-

SKF YAR 211-2RF图片



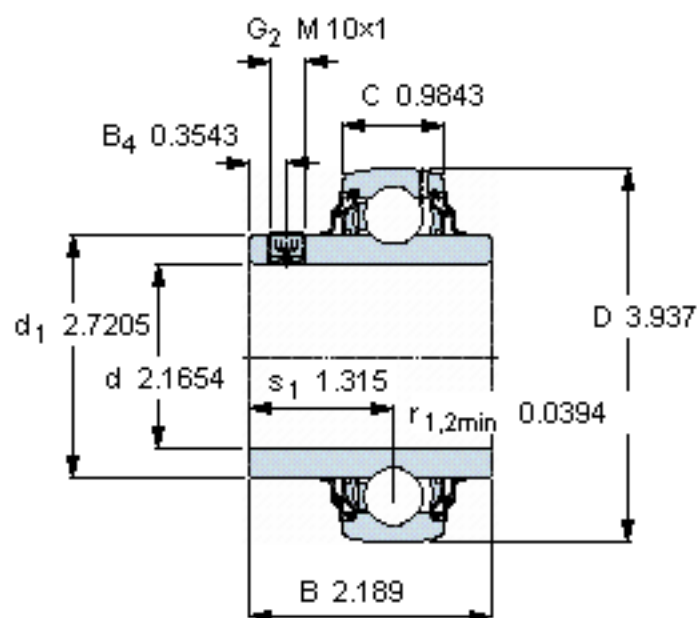
六角键销尺寸 [mm]
5

推荐的紧固扭矩 [Nm]
16.5

适宜的橡胶活圈
-

计算系数
 f_0 14

参考资料: <http://www.sozhou.com/p/71ec3273.html>



六角键销尺寸 [mm]

5

推荐的紧固扭矩 [Nm]

16,5

适宜的橡胶活圈

-

计算系数

$f_0 = 14$