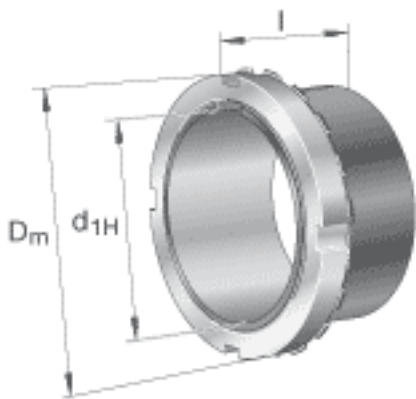


FAG H3192-HG参数

尺寸	$d_{1H}$	430	mm	-
	$D_m$	580	mm	-
	$l$	326	mm	-
	$c$	75	mm	-
	$c_1$	94	mm	-
	$d$	460	mm	-
	$d_{2G}$	Tr460x5	mm	-
	$e$	6.5	mm	-
	$R_o$	M8		-
	$t$	12	mm	-
说明		430	mm	轴
		HM3192		型号, 螺母
		MS3188		型号, 止动装置
		M16X25		型号, 六角头螺栓
重量	$m$	118000	g	质量

FAG H3192-HG图片





参考资料:<http://www.sozhou.com/p/71d85414.html>