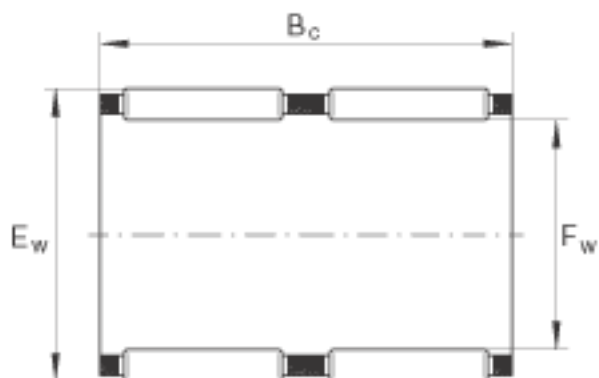
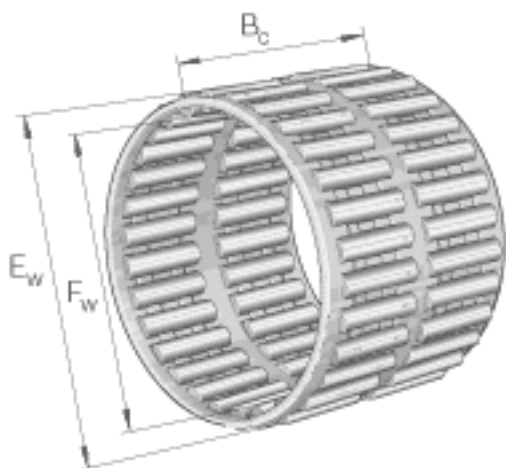


INA K80X88X46-ZW参数

| | | | | |
|--------|----------|--------|-------|-------------|
| 尺寸 | F_w | 80 | mm | - |
| | E_w | 88 | mm | - |
| | B_c | 46 | mm | - |
| 重量 | m | 260 | g | 质量 |
| 基本额定载荷 | C_r | 88000 | N | 基本额定动载荷, 径向 |
| | C_{0r} | 231000 | N | 基本额定静载荷, 径向 |
| | C_{ur} | 30000 | N | 疲劳极限载荷, 径向 |
| 极限转速 | n_G | 5800 | r/min | 极限转速 |
| 参考转速 | n_B | 3650 | r/min | 参考转速 |

INA K80X88X46-ZW图片



参考资料:<http://www.sozhou.com/p/71bb3f3a.html>