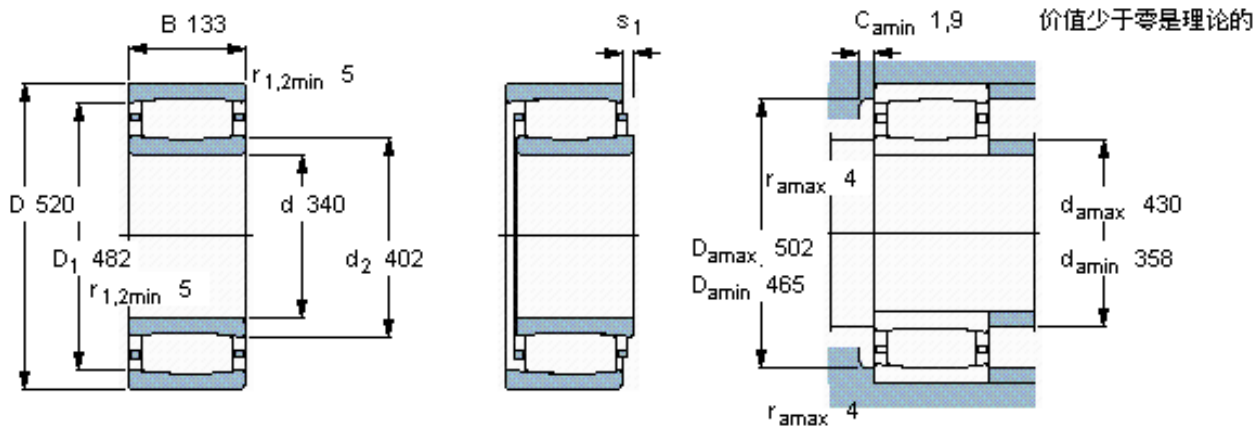


SKF C 3068 M \*参数

主要尺寸	d	340	mm	-
	D	520	mm	-
	B	133	mm	-
基本额定载荷	C	2900000	N	动载荷
	$C_0$	5000000	N	静载荷
疲劳载荷极限	$P_u$	375000	N	-
额定转速	参考转速	950	r/min	-
	极限转速	1300	r/min	-
重量	重量	100000	g	-
型号	* SKF 探索者轴承	C 3068 M *	-	-
说明	**请核查供货情况	**	-	-

SKF C 3068 M \*图片



轴向位移  $s_1$

25,4

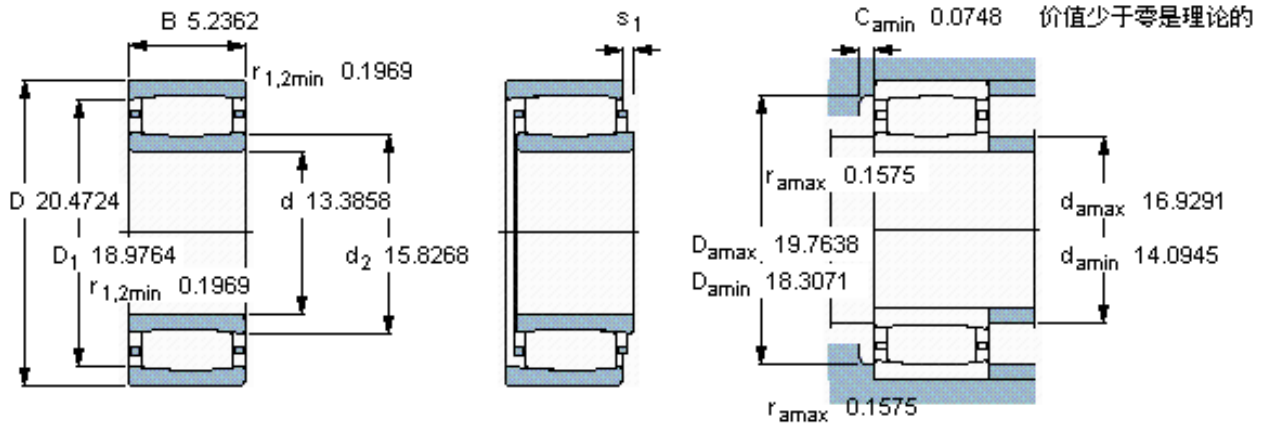
对中误差系数  $k_1$

0,12

运行游隙系数  $k_2$

0,09

参考资料: <http://www.sozhou.com/p/71b5fd21.html>



轴向位移  $s_1$

对中误差系数  $k_1$

运行游隙系数  $k_2$

1

0,12

0,09