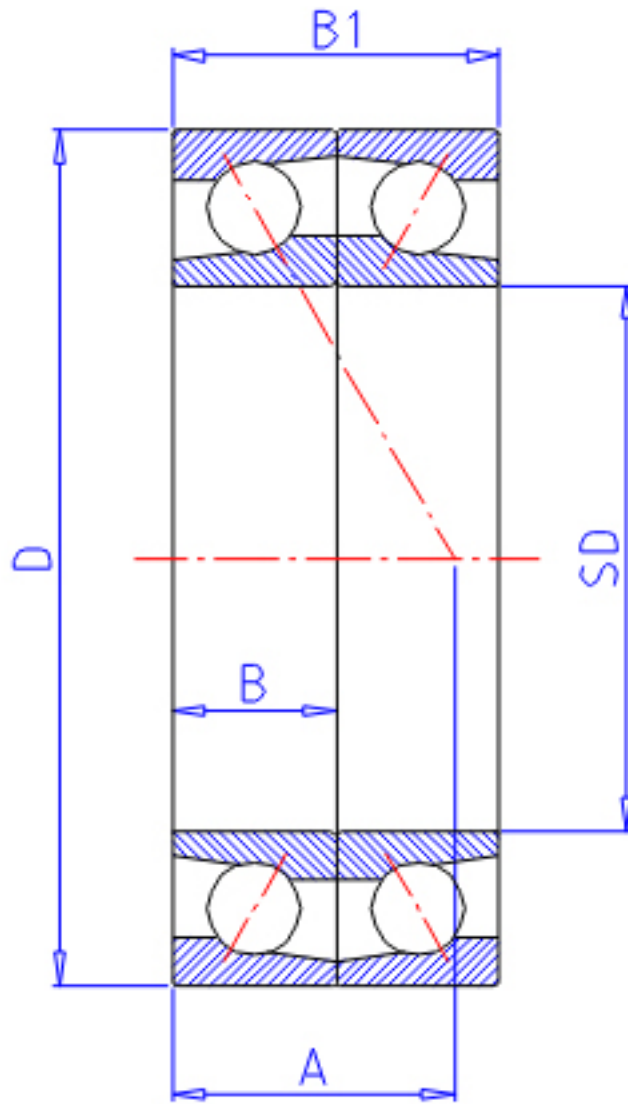


## NTN 7909CDF参数

型号	LINA	7909CDF		型号
主要尺寸	SD	45	mm	-
	D	68	mm	-
	B	12	mm	宽度
	B1	24	mm	宽度
	R	0.6	mm	(最小)
	R1	0.30	mm	(最小)
基本额定载荷	CR	17300	N	动载荷
	COR	14100	N	静载荷
	CRF	1 760	kgf	动载荷
	CORF	1 430	kgf	静载荷
极限转速	LSG	12 000	r/min	脂润滑
	LSO	16 000	r/min	油润滑
作用点	A	13.500	mm	-
重量	MASS	130	g	重量
基本额定载荷	CR1	28100	N	动载荷(双列)
	COR1	28100	N	静载荷(双列)
	CRF1	2 870	kgf	动载荷(双列)
	CORF1	2 870	kgf	静载荷(双列)
极限转速	LSG1	12 000	r/min	脂润滑(双列)
	LSO1	16 000	r/min	油润滑(双列)
安装尺寸	DB1	49.5	mm	(最小)
	DA	63.5	mm	(最大)
	DB11	65.5	mm	(最大)
	RAS	0.6	mm	(最大)
	R1AS	0.3	mm	(最大)

## NTN 7909CDF图片



参考资料:<http://www.sozhou.com/p/717c05e5.html>

