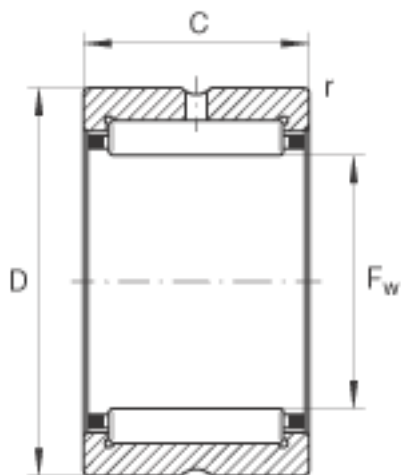
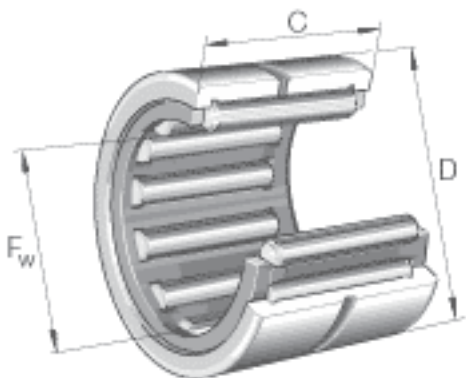


INA RNA49/32参数

尺寸	$F_w$	40	mm	-
	D	52	mm	-
	C	20	mm	-
	$r_{min}$	0.6	mm	-
重量	m	89.1	g	质量
基本额定载荷	$C_r$	34500	N	基本额定动载荷, 径向
	$C_{0r}$	47500	N	基本额定静载荷, 径向
疲劳极限载荷	$C_{ur}$	8900	N	疲劳极限载荷, 径向
极限转速	$n_G$	11100	r/min	极限转速
参考转速	$n_B$	6000	r/min	参考转速

INA RNA49/32图片



参考资料:<http://www.sozhou.com/p/713d9593.html>