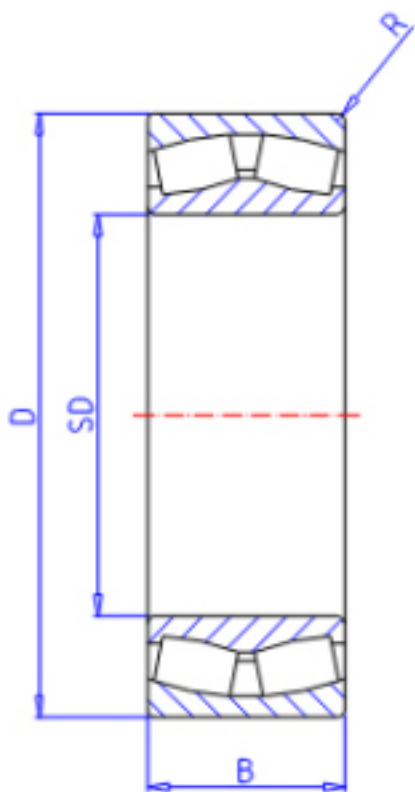


### KOYO 23284R参数

主要尺寸	SD	420	mm	内径
	D	760	mm	外径
	B	272.0	mm	宽度
	R	7.5	mm	(最小)
型号	ORDER	23284R		型号
基本额定载荷	C	8120000	N	动载荷
	C0	11500000	N	静载荷
极限转速	NG	320	1/min	脂润滑
	NO	430	1/min	油润滑

### KOYO 23284R图片



参考资料:<http://www.sozhou.com/p/710ebe87.html>

