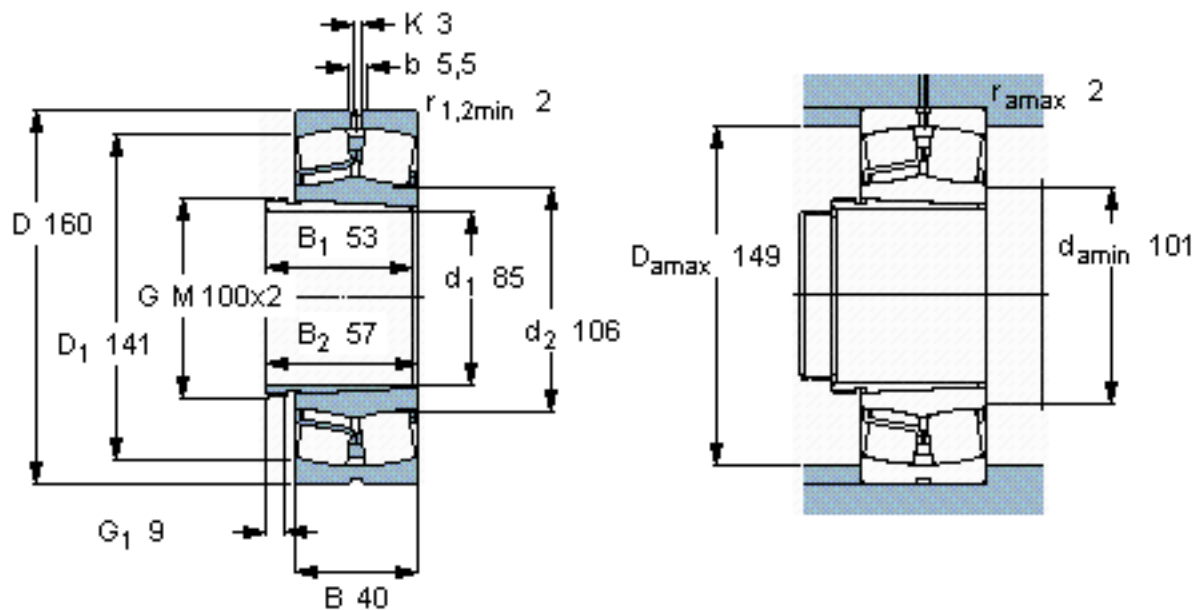


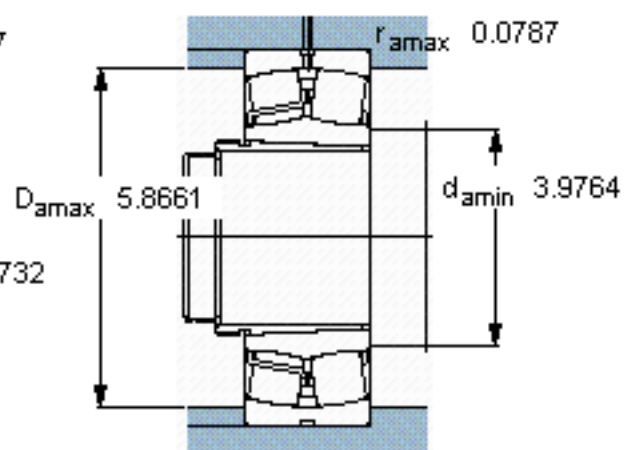
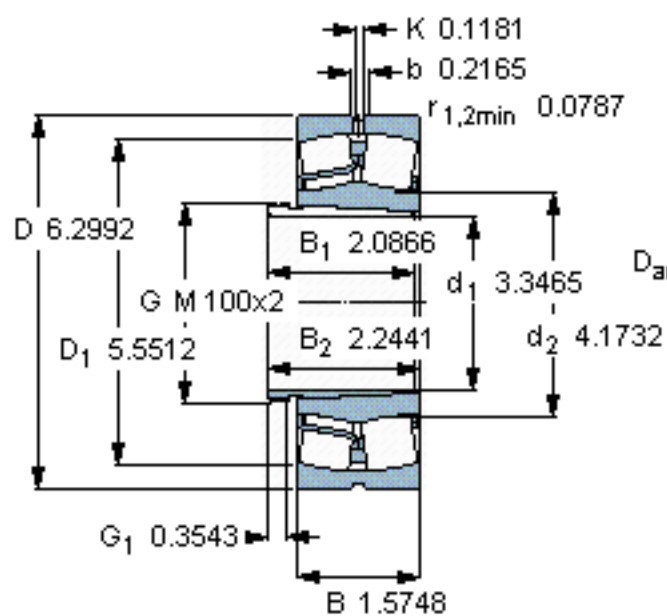
SKF 22218 EK + AHX 318 \*参数

主要尺寸	$d_1$	85	mm	-
	D	160	mm	-
	B	40	mm	-
基本额定载荷	C	325000	N	动载荷
	$C_0$	375000	N	静载荷
疲劳载荷极限	$P_u$	39000	N	-
额定转速	参考转速	3800	r/min	-
	极限转速	5300	r/min	-
重量	重量	3700	g	-
型号	* SKF 探索者轴承	22218 EK + AHX 318 *	-	-

SKF 22218 EK + AHX 318 \*图片



参考资料:<http://www.sozhou.com/p/7047eb36.html>



计算系数

$e$  0,24

$Y_1$  2,8

$Y_2$  4,2

$Y_0$  2,8