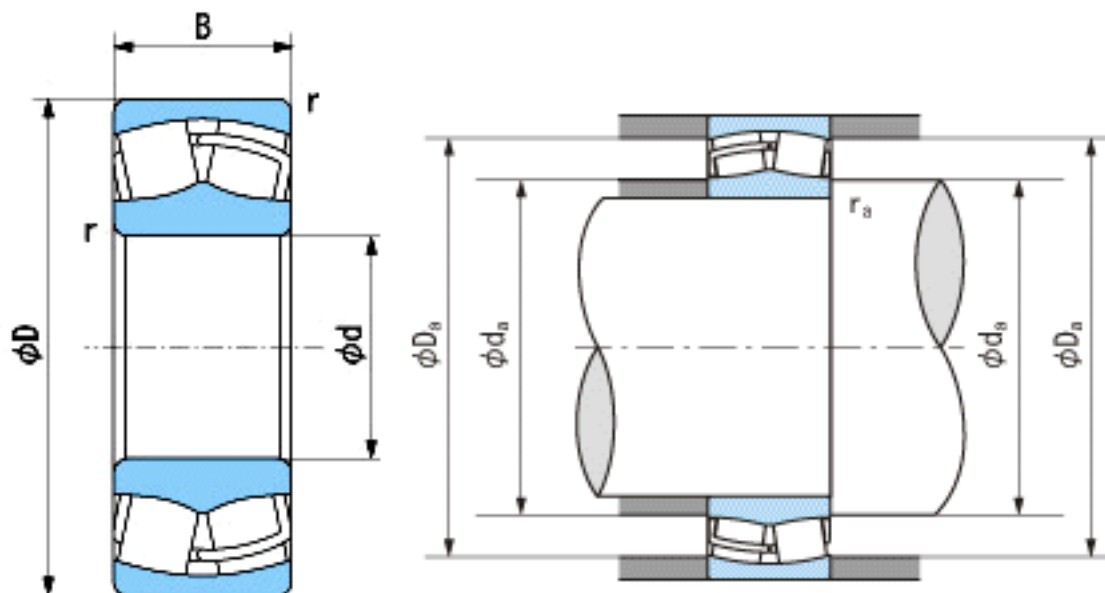


### NACHI 22322EX参数

外形尺寸	d	110	mm	内径
	D	240	mm	外径
	B	80	mm	宽度
	r	3~5	mm	轴向
	r	3~8	mm	轴向
安装尺寸	da (min)	124.0	mm	(最小)
	Da (max)	226.0	mm	(最大)
	ra (max)	2.5	mm	(最大)
重量	Mass	18100	g	重量
基本额定载荷	Cr	1150000	N	动载荷
	Cor	1040000	N	静载荷
极限速度	Grease	1950	r/min	脂润滑
	Oil	2700	r/min	油润滑

### NACHI 22322EX图片



参考资料:<http://www.sozhou.com/p/703c78ea.html>