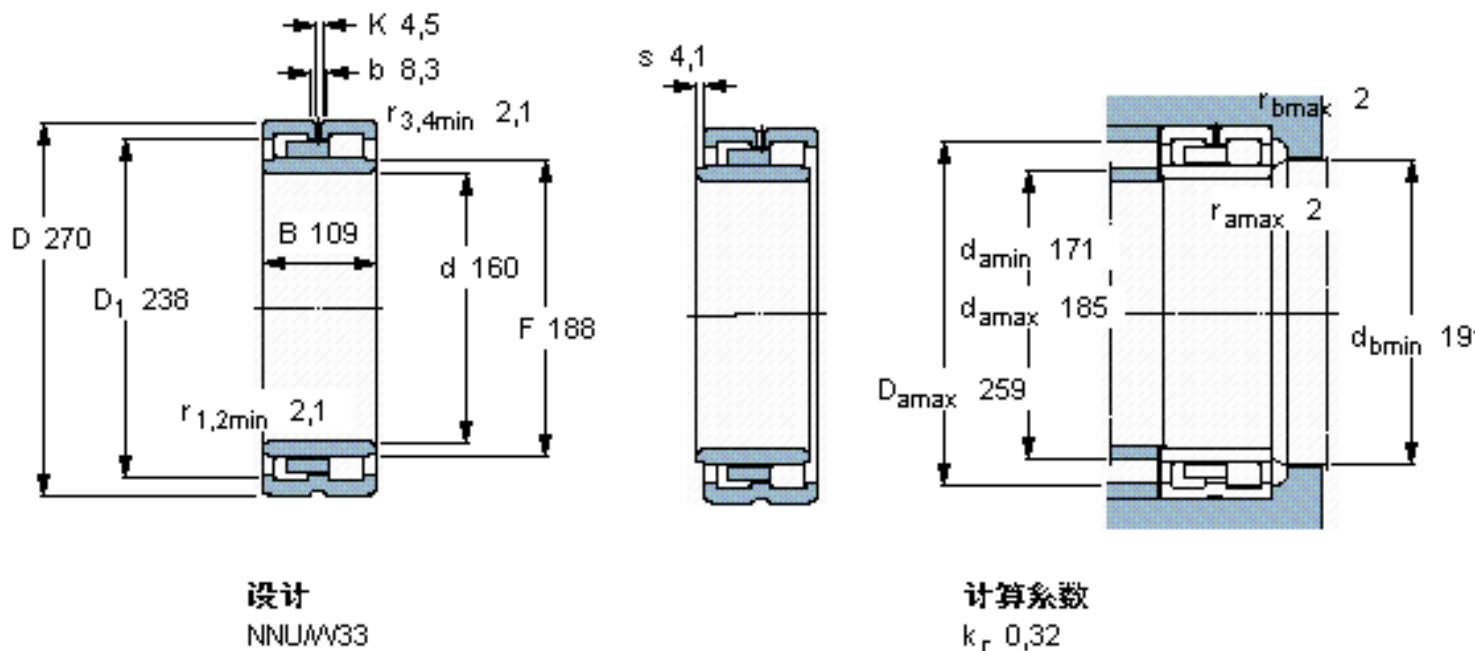


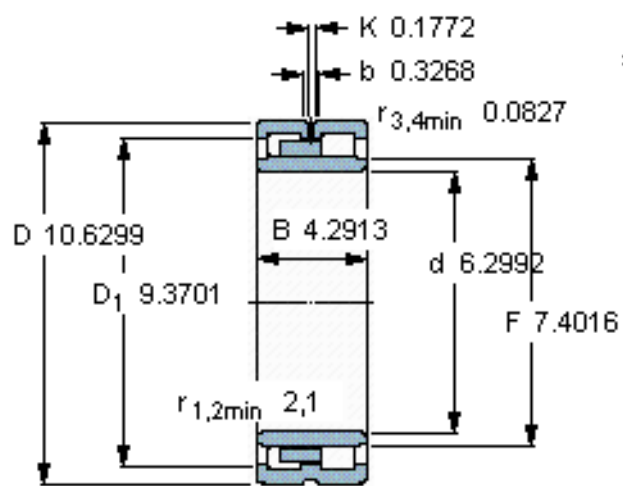
SKF NNU 4132 M/W33参数

主要尺寸	d	160	mm	-
	D	270	mm	-
	B	109	mm	-
	C	109	mm	-
基本额定载荷	C	935000	N	动载荷
	C_0	1530000	N	静载荷
疲劳载荷极限	P_u	166000	N	-
额定转速	参考转速	2200	r/min	-
	极限转速	2800	r/min	-
重量	重量	25000	g	-
型号	型号	NNU 4132 M/W33	-	-

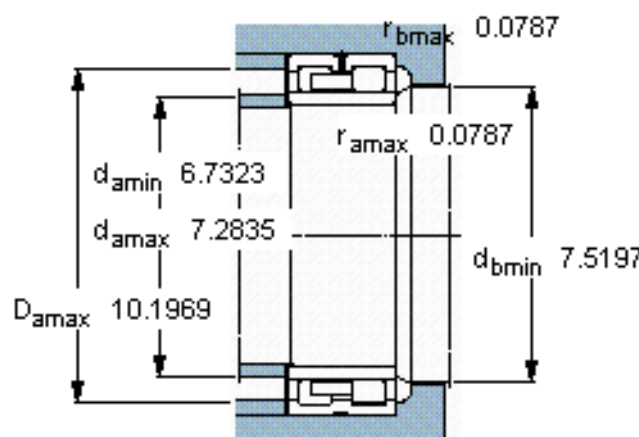
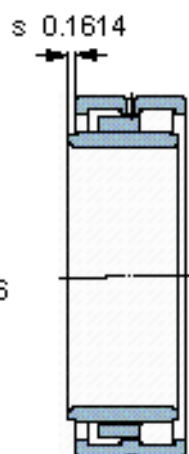
SKF NNU 4132 M/W33图片



参考资料:<http://www.sozhou.com/p/7029ec86.html>



设计
NNUW33



计算系数
 k_r 0,32