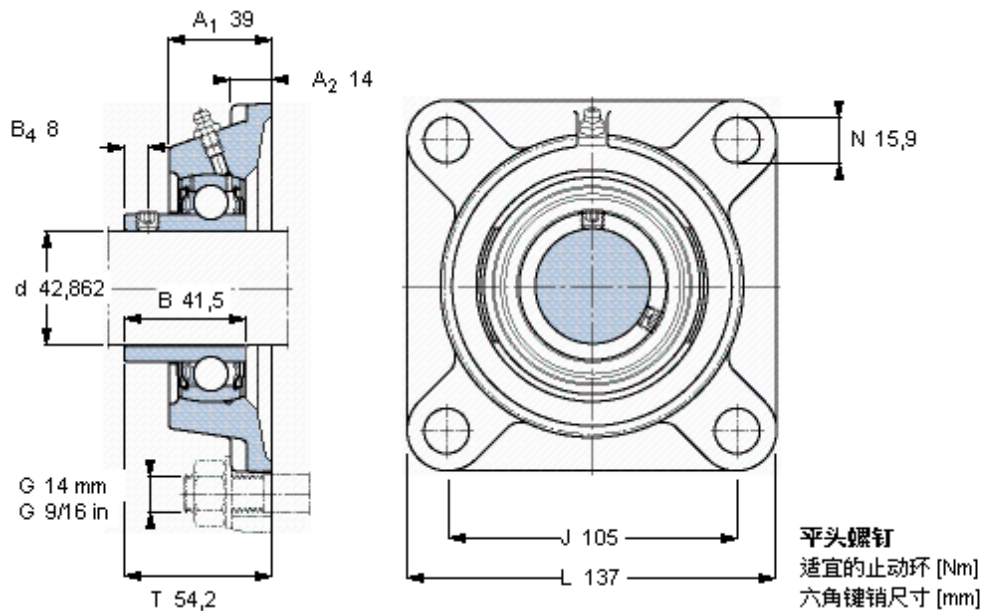


SKF FY 1.11/16 RM参数

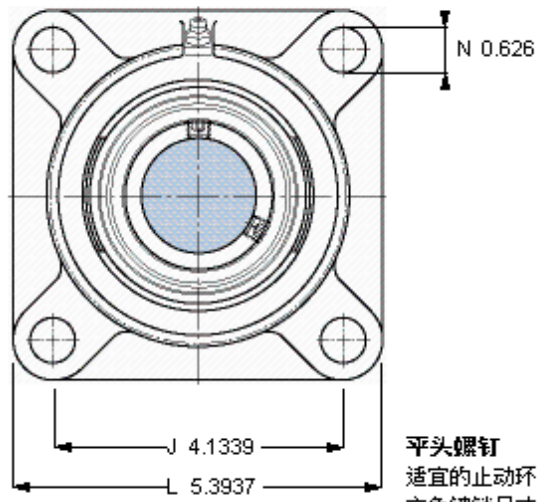
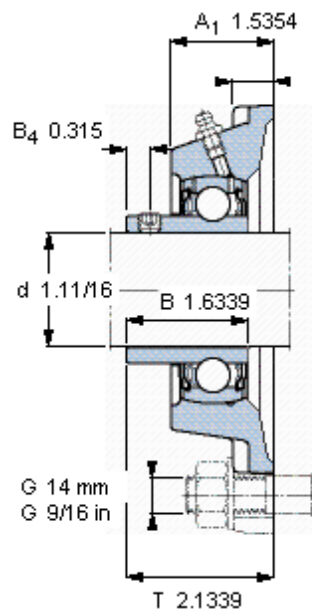
主要尺寸	d	42.862	mm	-
	A ₁	39	mm	-
	J	105	mm	-
	L	137	mm	-
	T	54.2	mm	-
基本额定载荷	C	33200	N	动载荷
	C ₀	21600	N	静载荷
极限转速	带h6轴公差	4300	r/min	-
重量	重量	2040	g	-
型号	轴承单元	FY 1.11/16 RM	-	-
	轴承座	FY 509 U	-	-
	轴承	YAT 209-111	-	-

SKF FY 1.11/16 RM图片



5/16-24x5/16
6,5
3,96875

参考资料: <http://www.sozhou.com/p/702292aa.html>



平头螺钉
 适宜的止动环 [Nm]
 六角键销尺寸 [mm]

5/16-24x5/16
 6,5
 3,96875