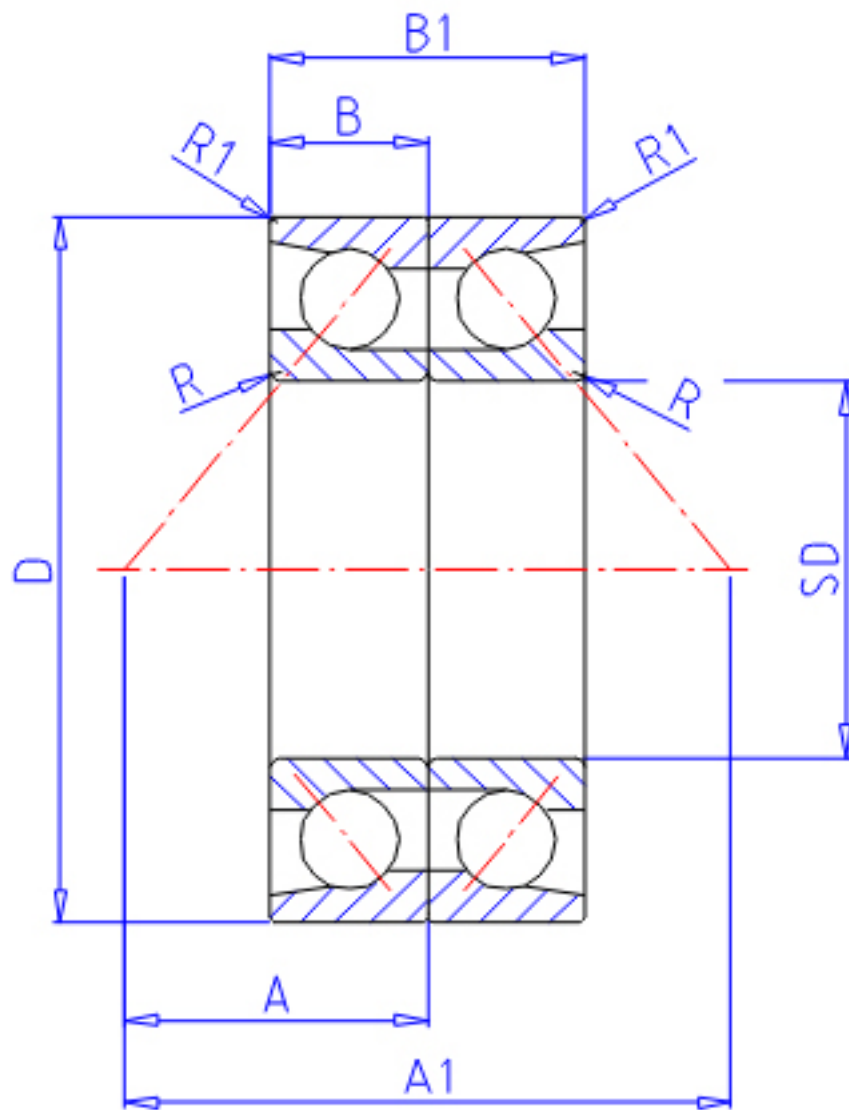


## NTN HTA924DB参数

主要尺寸	SD	120	mm	-
	D	165	mm	外径
	B	20.25	mm	宽度
	B1	40.5	mm	宽度
	R	1.1	mm	(最小)
	R1	0.6	mm	(最小)
	型号	ORDER	HTA924DB	
基本额定载荷	CA	57000	N	动载荷
	COA	156000	N	静载荷
	CAF	5 800	kgf	动载荷
	COAF	15 900	kgf	静载荷
极限转速	LSG	4 000	r/min	脂润滑
	LSO	5 300	r/min	油润滑
作用点	A	70.00	mm	-
	A1	140.0	mm	-
重量	MASS	2400	g	重量
安装尺寸	DA1	130	mm	(最小)
	DA	159	mm	(最大)
	RAS	1	mm	(最大)
	R1AS	0.6	mm	(最大)

## NTN HTA924DB图片



参考资料:<http://www.sozhou.com/p/6ffb6601.html>

