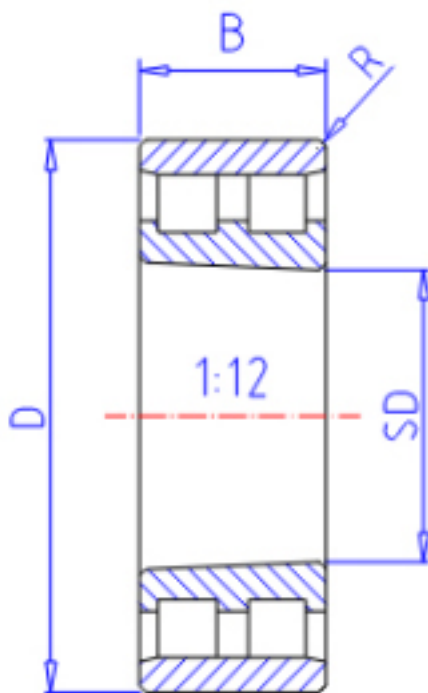


KOYO NN3052K参数

主要尺寸	SD	260	mm	内径
	D	400	mm	外径
	B	104	mm	宽度
	R	4.0	mm	(最小)
型号	ORDER	NN3052K		型号
基本额定载荷	C	1030000	N	动载荷
	C0	1830000	N	静载荷
极限转速	NG	1300	1/min	脂润滑
	NO	1500	1/min	油润滑

KOYO NN3052K图片



参考资料:<http://www.sozhou.com/p/6fc9e8ed.html>

