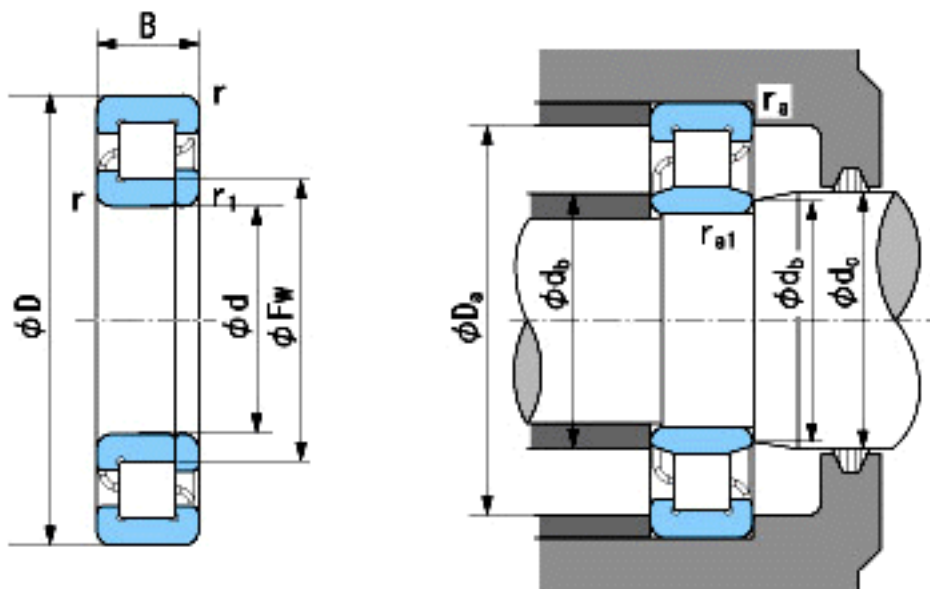


NACHI NUP332参数

外形尺寸	d	160	mm	内径
	D	340	mm	外径
	B	68	mm	宽度
	r	4~6.5	mm	径向
	r	4~9	mm	径向
	r1	4~6.5	mm	径向
	r1	4~9	mm	径向
	Fw	208	mm	-
安装尺寸	db(min)	178	mm	(最小)
	db(max)	200	mm	(最大)
	dc(max)	211	mm	(最大)
	Da(max)	322	mm	(最大)
	ra(max)	3	mm	(最大)
	ra1(max)	3	mm	(最大)
基本额定载荷	Cr	700000	N	动载荷
	Cor	875000	N	静载荷
极限速度	Grease	1700	r/min	脂润滑
	Oil	2000	r/min	油润滑

NACHI NUP332图片



参考资料:<http://www.sozhou.com/p/6fc52089.html>