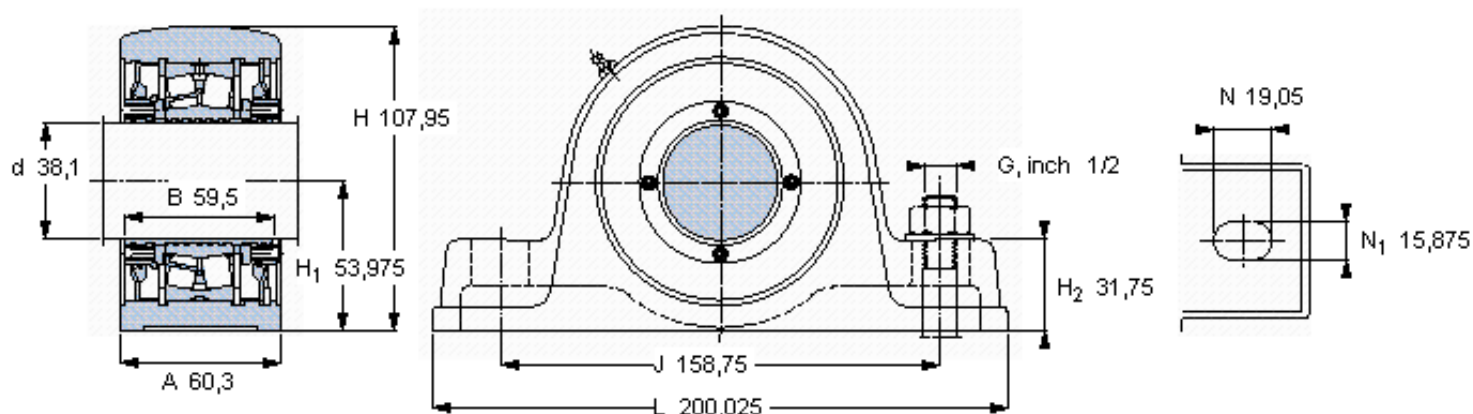


SKF SYE 1. 1/2 NH参数

主要尺寸	d	38.1	mm	-
	A	60.3	mm	-
	H	107.95	mm	-
	H ₁	53.975	mm	-
	L	200.025	mm	-
基本额定载荷	C	96500	N	动载荷
	C ₀	90000	N	静载荷
极限转速	极限转速	4000	r/min	-
重量	重量	3630	g	-
型号	型号	SYE 1. 1/2 NH	-	-
基本轴承型号	基本轴承型号	22208	-	-

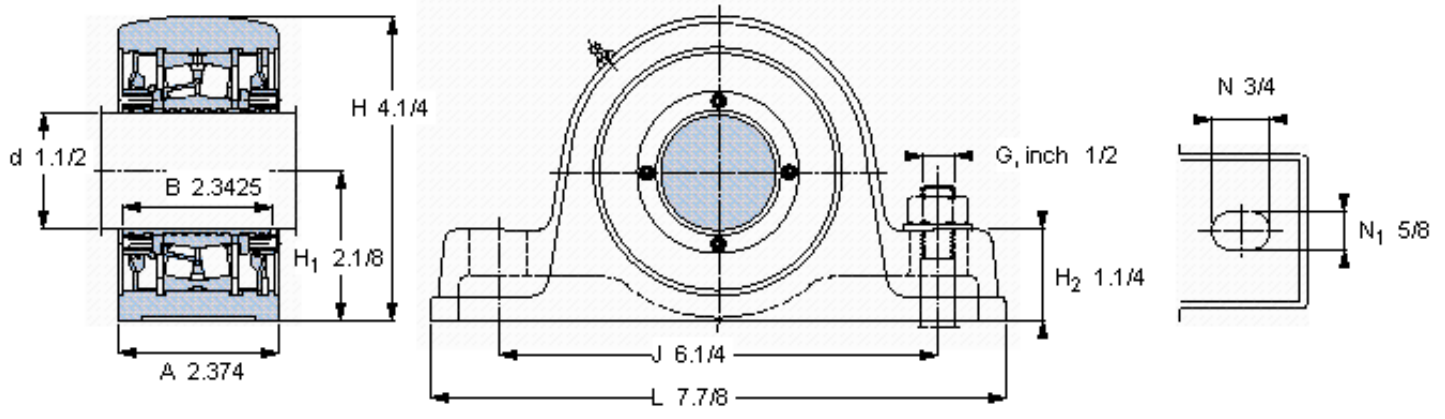
SKF SYE 1. 1/2 NH图片



重新润滑脂量 [克]

1

参考资料: <http://www.sozhou.com/p/6fba5ff9.html>



重新润滑脂量 [克]

10