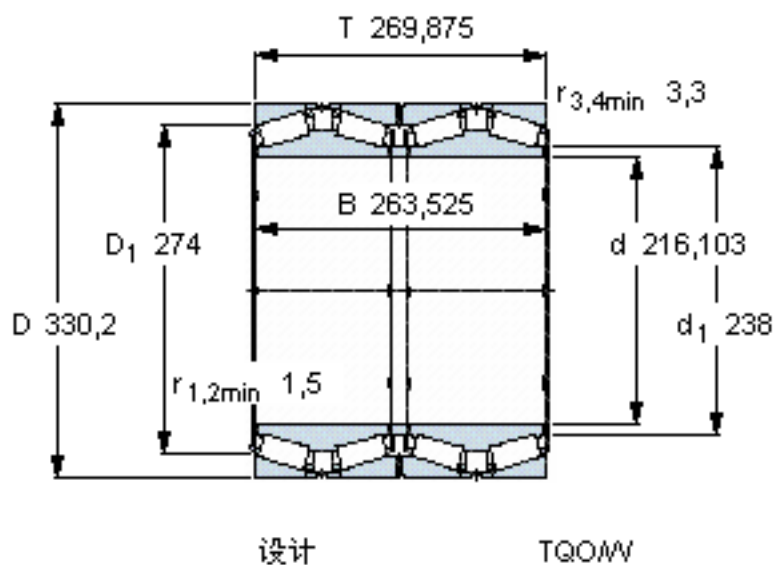


### SKF BT4B 328204/HA1参数

主要尺寸	d	216.103	mm	-
	D	330.2	mm	-
	T	269.875	mm	-
	B	263.525	mm	-
基本额定载荷	C	2240000	N	动载荷
	$C_0$	5100000	N	静载荷
疲劳载荷极限	$P_u$	475000	N	-
重量	重量	84000	g	-
型号	* SKF 探索者轴承	BT4B 328204/HA1	-	-

### SKF BT4B 328204/HA1图片



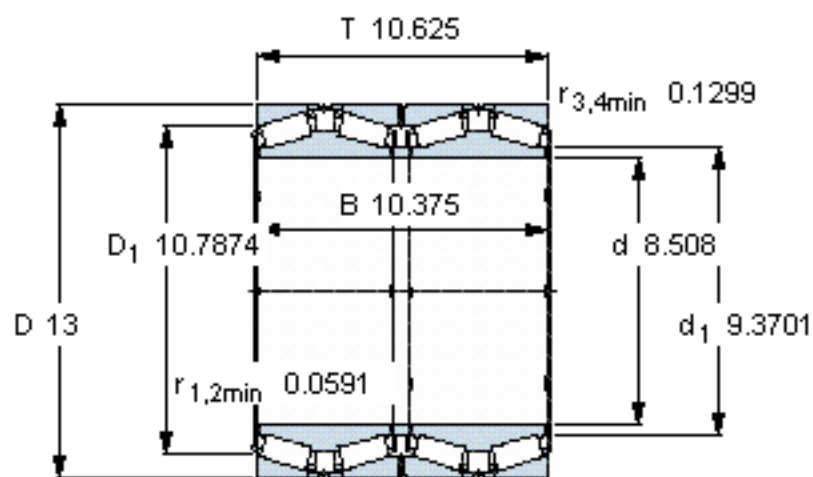
#### 计算系数

e 0,54  
Y<sub>1</sub> 1,25  
Y<sub>2</sub> 1,8  
Y<sub>0</sub> 1,3

#### 对比数据

额定载荷  
径向 [kN] C<sub>F</sub> 600  
轴向 [kN] C<sub>Fa</sub> 160  
推力系数 K 1,06

参考资料:<http://www.sozhou.com/p/6f6e82db.html>



设计

TQOMV

**计算系数**

$e$  0,54  
 $Y_1$  1,25  
 $Y_2$  1,8  
 $Y_0$  1,3

**对比数据**

额定载荷  
 径向 [kN]  $C_F$  600  
 轴向 [kN]  $C_{Fa}$  160  
 推力系数  $K$  1,06