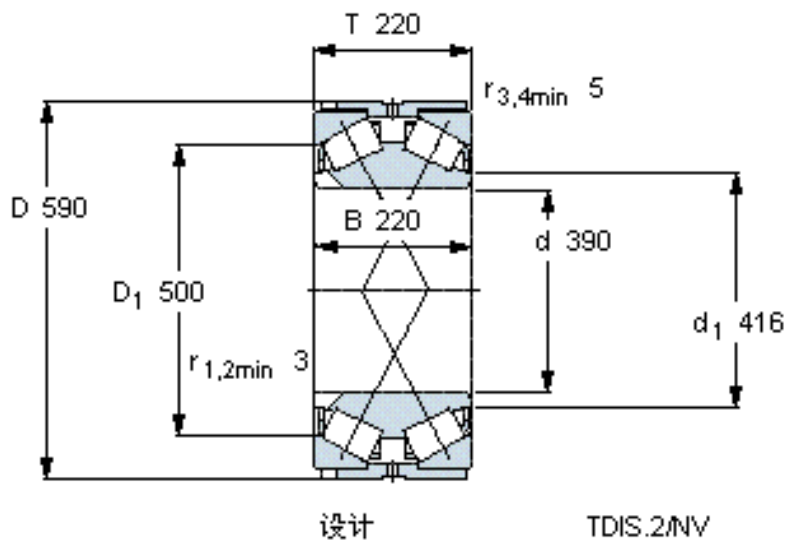


SKF BT2-8011/HA3VA901参数

主要尺寸	d	390	mm	-
	D	590	mm	-
	T	220	mm	-
	B	220	mm	-
基本额定载荷	C	2750000	N	动载荷
	$C_0$	6550000	N	静载荷
疲劳载荷极限	$P_u$	510000	N	-
重量	重量	210000	g	-
型号	型号	BT2-8011/HA3VA901	-	-

SKF BT2-8011/HA3VA901图片

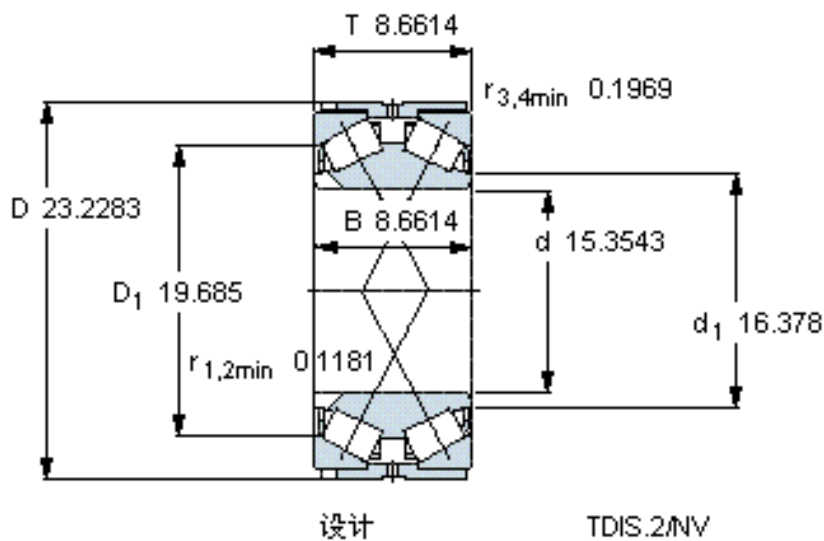


计算系数

e 0,83  
Y<sub>1</sub> 0,81  
Y<sub>2</sub> 1,2  
Y<sub>0</sub> 0,8

对比数据

额定载荷  
径向 [kN] C<sub>F</sub> 680  
轴向 [kN] C<sub>Fa</sub> 549  
推力系数 K 0,71



计算系数

e 0,83  
Y<sub>1</sub> 0,81  
Y<sub>2</sub> 1,2  
Y<sub>0</sub> 0,8

对比数据

额定载荷  
径向 [kN] C<sub>F</sub> 680  
轴向 [kN] C<sub>Fa</sub> 549  
推力系数 K 0,71

参考资料:<http://www.sozhou.com/p/6f63d939.html>