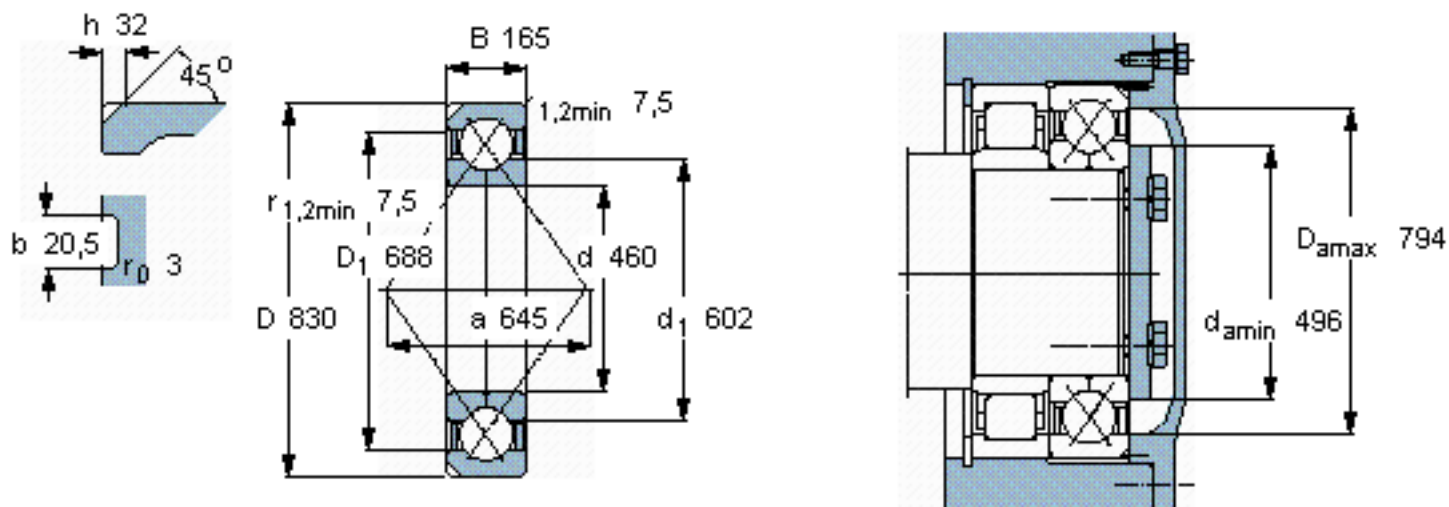


SKF QJ 1292 N2MA参数

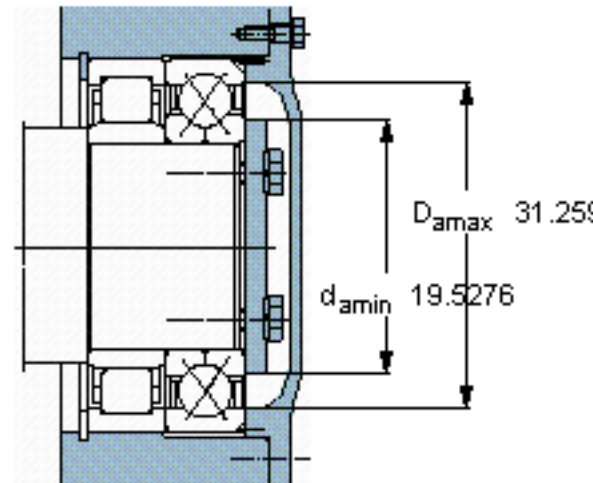
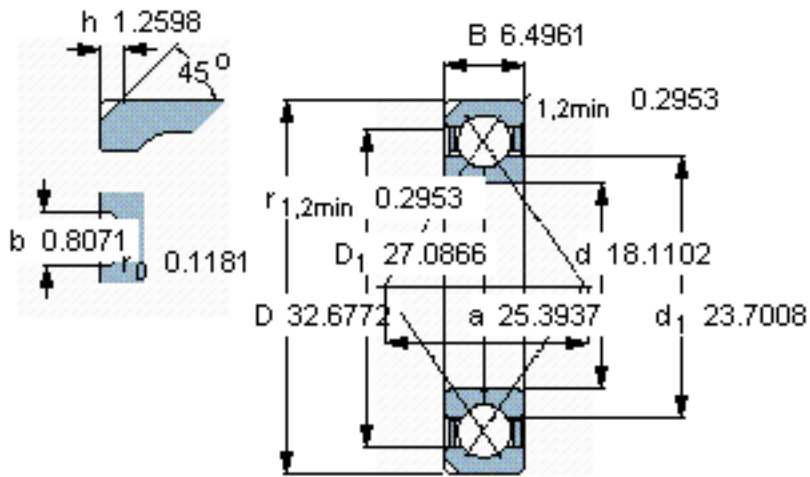
主要尺寸	d	460	mm	-
	D	830	mm	-
	B	165	mm	-
基本额定载荷	C	1530000	N	动载荷
	$C_0$	4250000	N	静载荷
疲劳载荷极限	$P_u$	69500	N	-
额定转速	参考转速	700	r/min	-
	极限转速	1100	r/min	-
重量	重量	415000	g	-
型号	* SKF 探索者轴承	QJ 1292 N2MA	-	-

SKF QJ 1292 N2MA图片



计算系数

$k_a$  0,9  
 $e$  1,34  
 $X$  0,54  
 $Y_1$  0,47  
 $Y_2$  0,81  
 $Y_0$  0,44



**计算系数**

$k_a$  0,9

$e$  1,34

$X$  0,54

$Y_1$  0,47

$Y_2$  0,81

$Y_0$  0,44