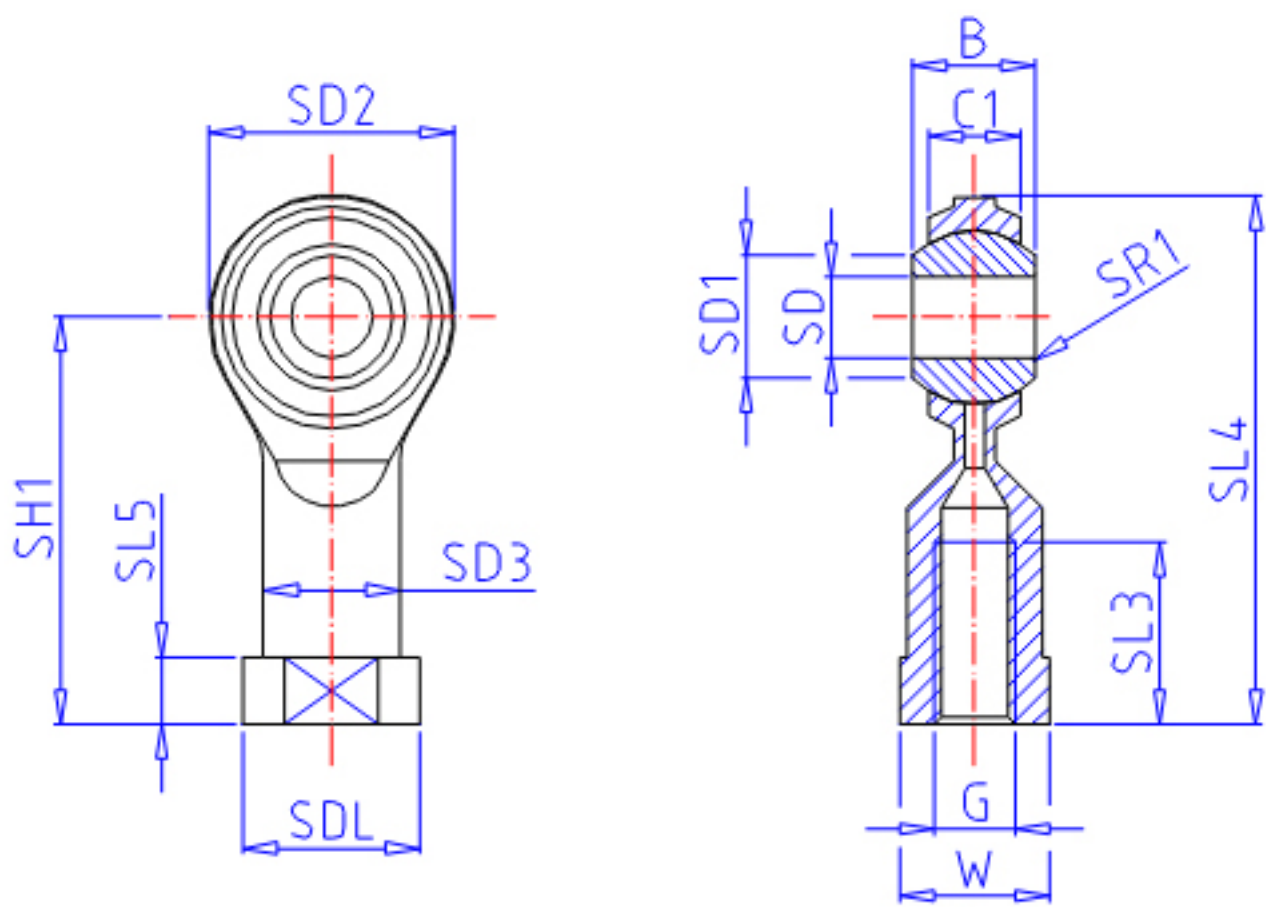


IKO PHS 16EC参数

| | | | | |
|--------|-------|----------|----|--------|
| 型号 | ORDER | PHS 16EC | | 型号 |
| 重量 | MASS | 210.0 | g | 重量 |
| 主要尺寸 | SD | 16 | mm | 内径 |
| | G | M16x2 | | 螺纹规格 |
| | SD2 | 38 | mm | - |
| | C1 | 15.00 | mm | 宽度 |
| | B | 21 | mm | 宽度 |
| | SD1 | 19.4 | mm | - |
| | SL4 | 83 | mm | - |
| | SH1 | 64 | mm | - |
| | SL3 | 33.0 | mm | - |
| | SL5 | 8.0 | mm | - |
| | W | 22.0 | mm | 宽度 |
| | SD3 | 22.0 | mm | - |
| | SDL | 27.0 | mm | - |
| | SR1 | 0.2 | mm | (最小) |
| | SDK | 28.575 | mm | 球直径 |
| 动态负载容量 | CD | 42000 | N | 动态负载容量 |
| 静态负载容量 | CS | 21100 | N | 静态负载容量 |

IKO PHS 16EC图片



参考资料:<http://www.sozhou.com/p/6eff3284.html>

