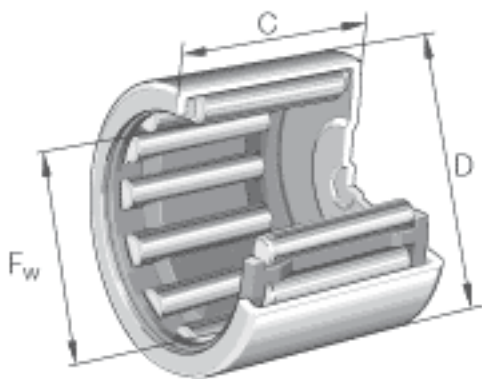


### INA BK0912参数

|        |              |          |       |             |
|--------|--------------|----------|-------|-------------|
| 尺寸     | $F_w$        | 9        | mm    | -           |
|        | D            | 13       | mm    | -           |
|        | C            | 12       | mm    | 公差: -0,3    |
|        | $C_{t\ min}$ | 10.4     | mm    | -           |
|        | $r_{\min}$   | 0.4      | mm    | -           |
| 重量     | m            | 4.9      | g     | 质量          |
| 基本额定载荷 | $C_r$        | 5300     | N     | 基本额定动载荷, 径向 |
|        | $C_{0r}$     | 6300     | N     | 基本额定静载荷, 径向 |
| 疲劳极限载荷 | $C_{ur}$     | 860      | N     | 疲劳极限载荷, 径向  |
| 极限转速   | $n_G$        | 26500    | r/min | 极限转速        |
| 参考转速   | $n_B$        | 18700    | r/min | 参考转速        |
| 说明     |              | IR6X9x12 |       | 合适的内圈       |

### INA BK0912图片



参考资料:<http://www.sozhou.com/p/6efd202e.html>

