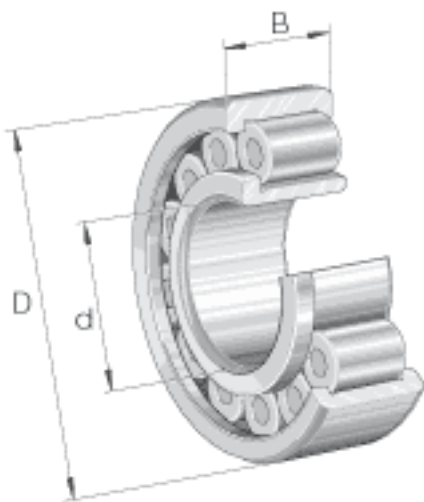
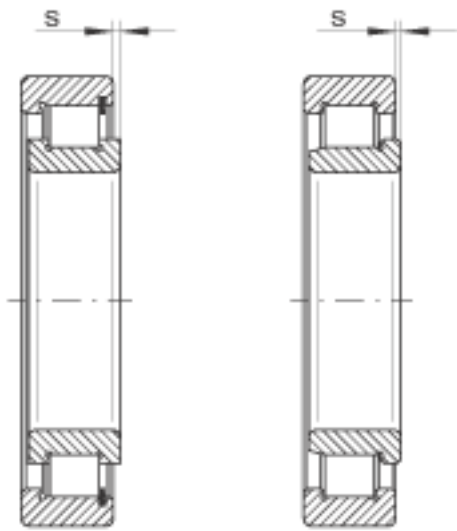
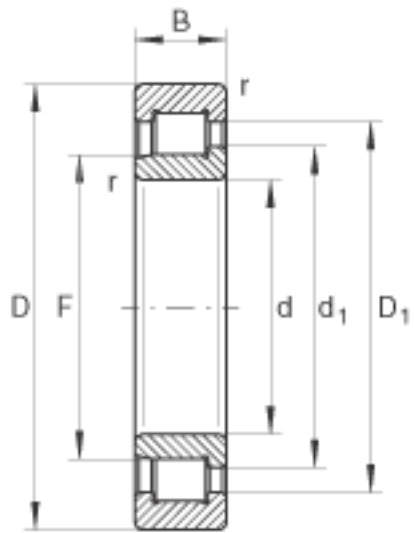


INA SL192336-TB参数

基本额定载荷	C_r	2190000	N	基本额定动载荷, 径向
	C_{0r}	2600000	N	基本额定静载荷, 径向
疲劳极限载荷	C_{ur}	350000	N	疲劳极限载荷, 径向
极限转速	n_G	1120	r/min	极限转速
参考转速	n_B	670	r/min	参考转速
尺寸	d	180	mm	-
	D	380	mm	-
	B	126	mm	-
	D_1	312.9	mm	-
	d_1	245	mm	-
	F	221.56	mm	-
	r_{min}	4	mm	-
	s	7	mm	轴向位移
重量	m	69100	g	质量

INA SL192336-TB图片





参考资料:<http://www.sozhou.com/p/6ef9ff8b.html>