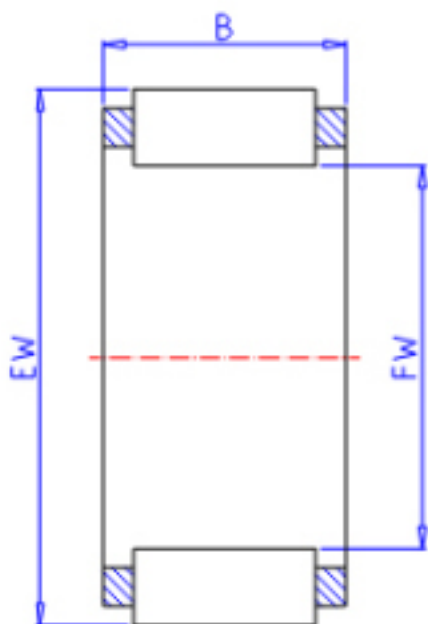


KOYO RS17/13参数

| | | | | |
|--------|-------|---------|-------|-----|
| 主要尺寸 | FW | 17.00 | mm | 内径 |
| | EW | 23.00 | mm | 外径 |
| | B | 13.0 | mm | 宽度 |
| 型号 | ORDER | RS17/13 | | 型号 |
| 基本额定载荷 | C | 11100 | N | 动载荷 |
| | C0 | 12000 | N | 静载荷 |
| 极限转速 | NO | 25000 | 1/min | 油润滑 |

KOYO RS17/13图片



参考资料:<http://www.sozhou.com/p/6eed726e.html>

