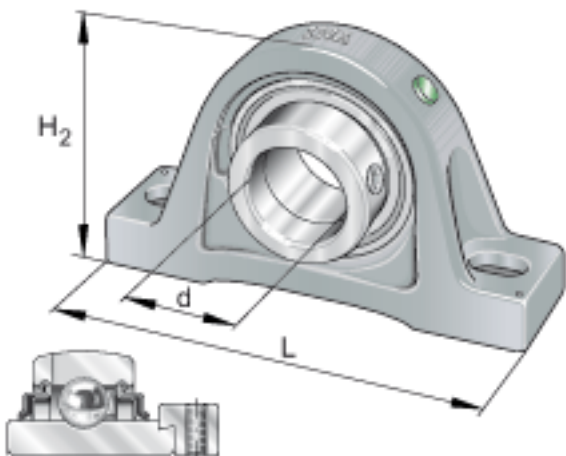
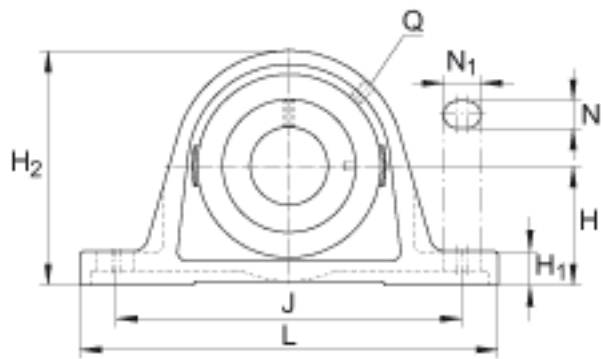
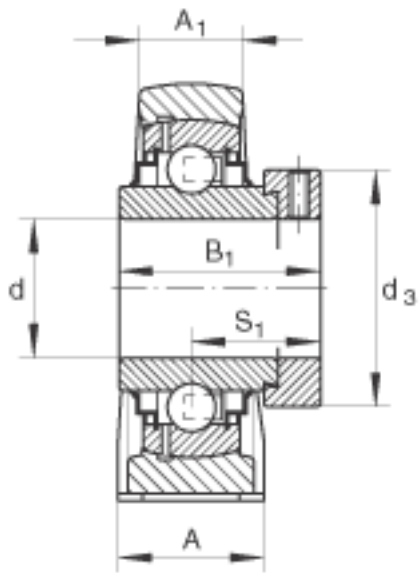


### INA RASE55参数

尺寸	d	55	mm	-
	L	222	mm	-
	H <sub>2</sub>	124.5	mm	-
	A	60	mm	-
	A <sub>1</sub>	35	mm	-
	B <sub>1</sub>	71.4	mm	-
	d <sub>3 max</sub>	76	mm	-
	H	63.5	mm	-
	H <sub>1</sub>	22.5	mm	-
	J	176	mm	-
	N	18	mm	-
	N <sub>1</sub>	30	mm	-
	Q	Rp 1/8		-
	S <sub>1</sub>	43.6	mm	-
	重量	m	3400	g
基本额定载荷	C <sub>r</sub>	43500	N	基本额定动载荷, 径向
	C <sub>0r</sub>	29000	N	基本额定静载荷, 径向
说明		GG. ASE11		轴承座的型号
		GE55-KRR-B		轴承的型号

### INA RASE55图片





参考资料:<http://www.sozhou.com/p/6ea226a7.html>