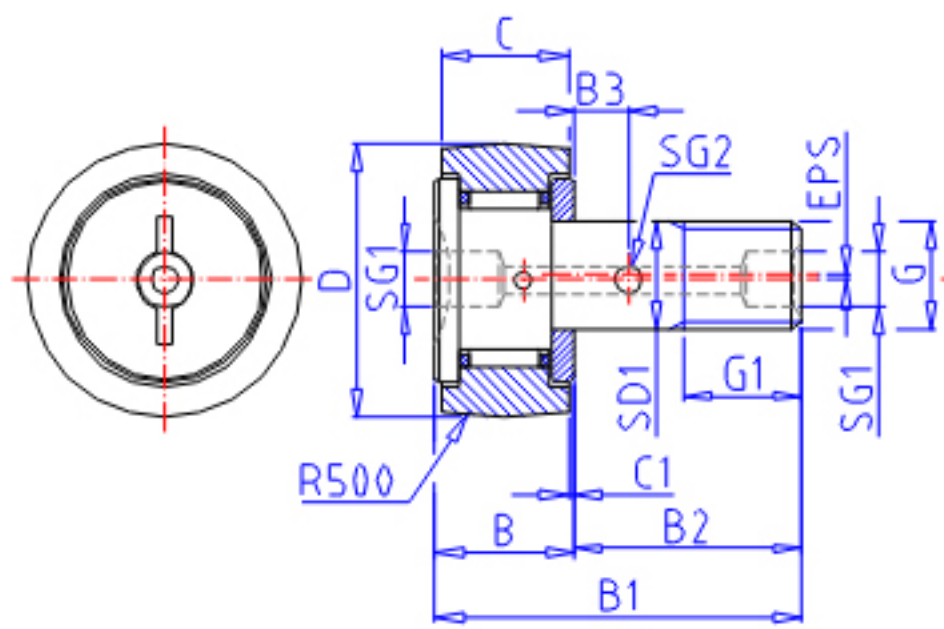


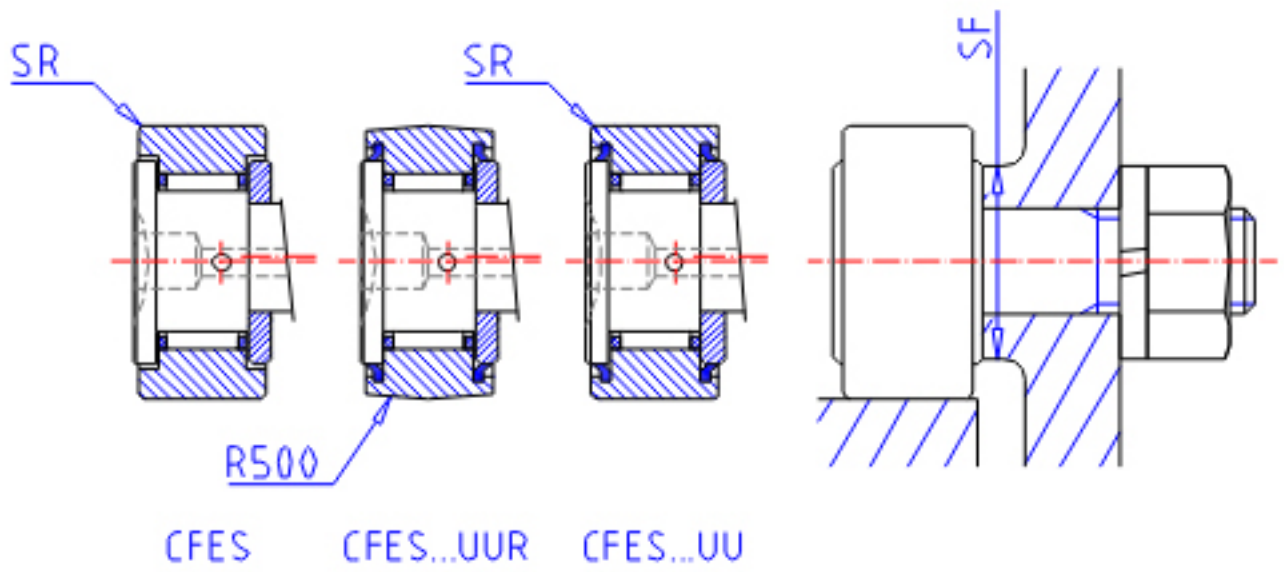
IKO CFES 12R参数

杆端直径	STDRT	12	mm	杆端直径
型号	ORDER	CFES 12R		型号
重量	MASS	95.0	g	重量
主要尺寸	D	30	mm	-
	C	14	mm	-
	SD1	12	mm	-
	G	M12x1.5		螺纹规格
	G1	13	mm	螺纹尺寸
	B	15.2	mm	-
	B1	40.2	mm	-
	B2	25.0	mm	-
	B3	6	mm	-
	C1	0.6	mm	-
	SG1	6	mm	-
	SG2	3	mm	-
	SR	-	mm	(最小)
	偏心量	EPS	0.40	
安装尺寸	SF	21	mm	-
最大拧紧扭矩	TRQ	21.9	N. m	-
基本额定载荷	CR	7910	N	动载荷
	COR	9790	N	静载荷
最大静态容许负荷	FMAX	9790	N	最大静态容许负荷

IKO CFES 12R图片



CFES...R



参考资料:<http://www.sozhou.com/p/6e5a6f99.html>

