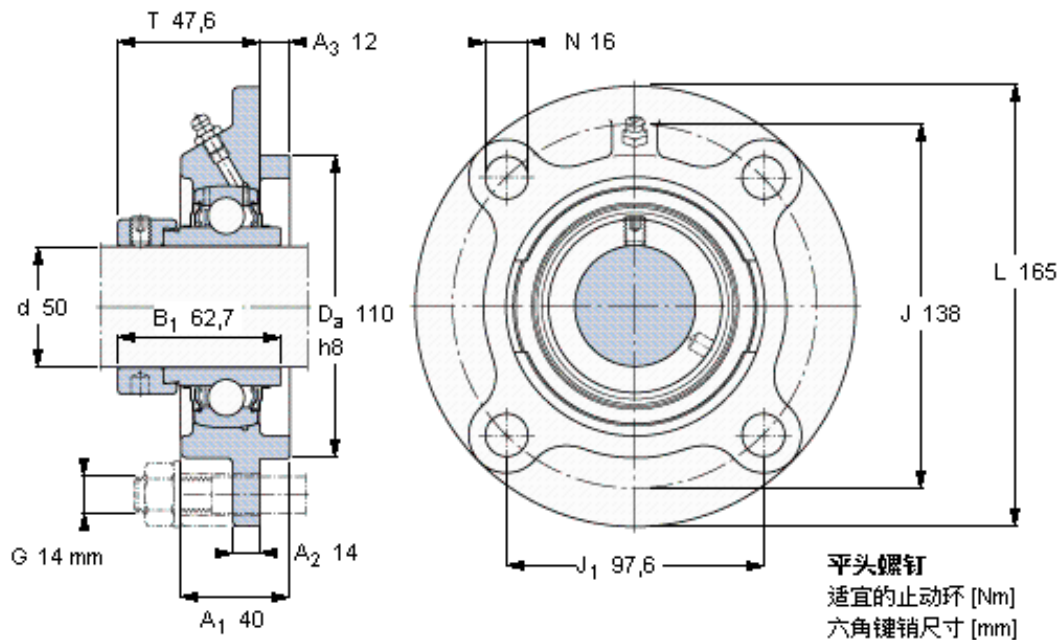


SKF FYC 50 WF参数

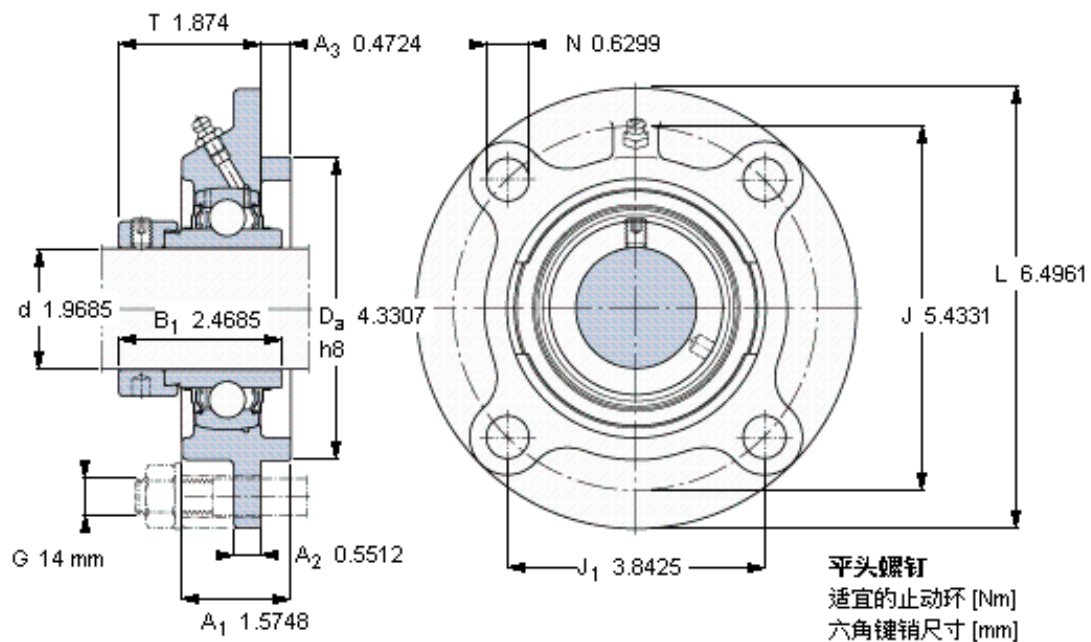
| | | | | |
|--------|----------------|------------|-------|-----|
| 主要尺寸 | d | 50 | mm | - |
| | A ₁ | 40 | mm | - |
| | J | 138 | mm | - |
| | L | 165 | mm | - |
| | T | 47.6 | mm | - |
| 基本额定载荷 | C | 35100 | N | 动载荷 |
| | C ₀ | 23200 | N | 静载荷 |
| 极限转速 | 带h6轴公差 | 4000 | r/min | - |
| 重量 | 重量 | 3000 | g | - |
| 型号 | 轴承单元 | FYC 50 WF | - | - |
| | 轴承座 | FYC 510 | - | - |
| | 轴承 | YEL 210-2F | - | - |

SKF FYC 50 WF图片



M 10×
16,5
5

参考资料: <http://www.sozhou.com/p/6e585ac5.html>



M 10×
16,5
5