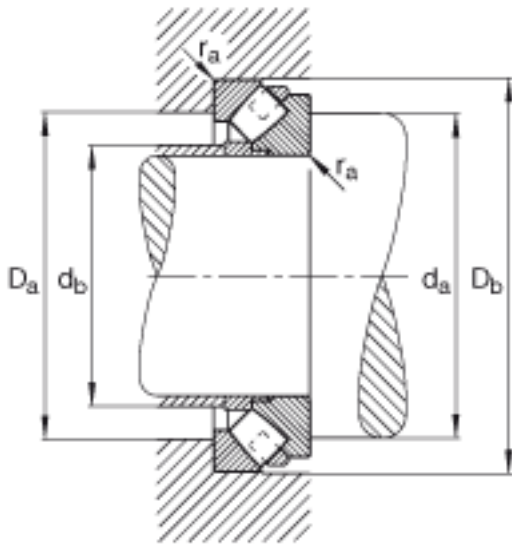
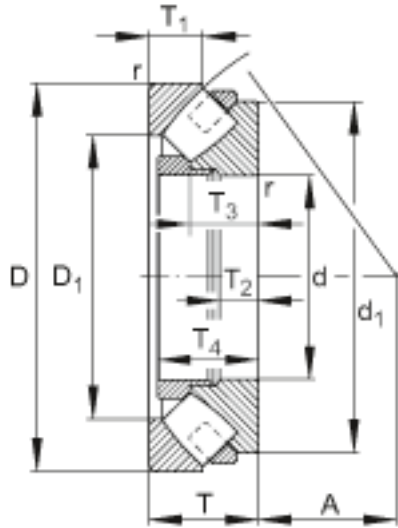
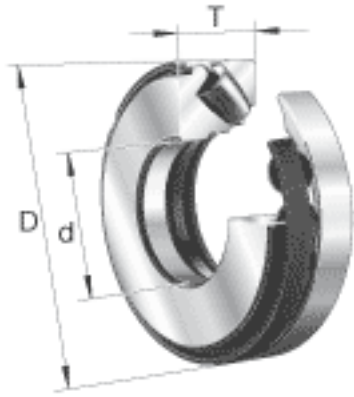


FAG 29244-E1-MB参数

尺寸	d	220	mm	-
	D	300	mm	-
	T	48	mm	-
	A	117	mm	-
	D ₁	251.5	mm	-
	D _{a max}	277	mm	-
	D _{b min}	304	mm	-
	d ₁	285	mm	-
	d _{a min}	260	mm	-
	d _{b max}	229	mm	-
	r _{a max}	2	mm	-
	r _{min}	2	mm	-
	T ₁	24.5	mm	-
	T ₂	17	mm	-
	T ₃	30	mm	-
	T ₄	45	mm	-
	重量	m	9800	g
基本额定载荷	C _a	690000	N	基本额定动载荷, 轴向
	C _{0a}	3000000	N	基本额定静载荷, 轴向
极限转速	n _G	2160	r/min	极限转速
参考转速	n _B	1170	r/min	参考速度
疲劳极限载荷	C _{ua}	350000	N	疲劳极限载荷, 轴向

FAG 29244-E1-MB图片



参考资料:<http://www.sozhou.com/p/6e324a8a.html>