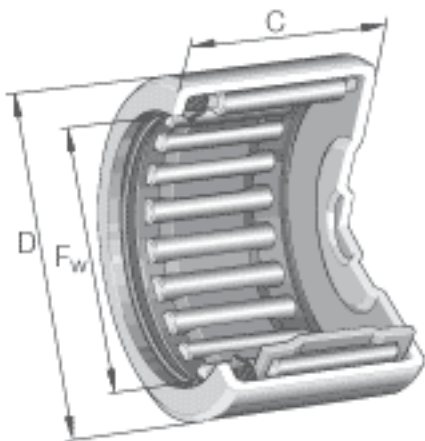


### INA BK2518-RS参数

尺寸	$F_w$	25	mm	-
	D	32	mm	-
	C	18	mm	公差: -0,3
	$C_{t\ min}$	15.3	mm	-
	$r_{\min}$	0.8	mm	-
重量	m	34	g	质量
基本额定载荷	$C_r$	15600	N	基本额定动载荷, 径向
	$C_{0r}$	24000	N	基本额定静载荷, 径向
疲劳极限载荷	$C_{ur}$	3150	N	疲劳极限载荷, 径向
极限转速	$n_{G\ Fett}$	7000	r/min	脂润滑时的极限转速
说明		LR20X25x16.5		合适的内圈

### INA BK2518-RS图片



参考资料:<http://www.sozhou.com/p/6e05f983.html>

