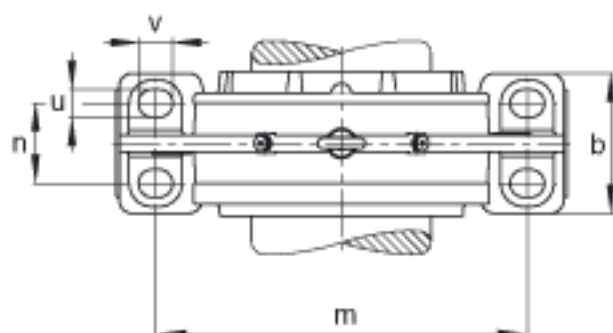
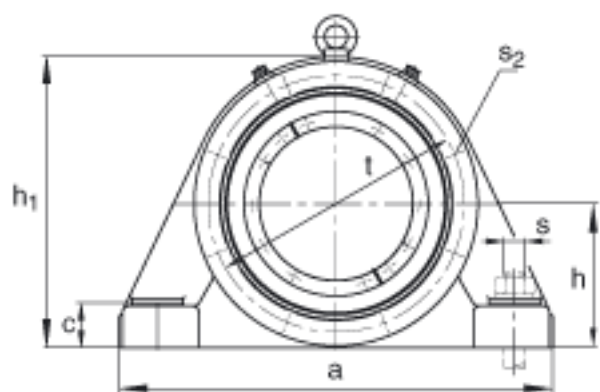
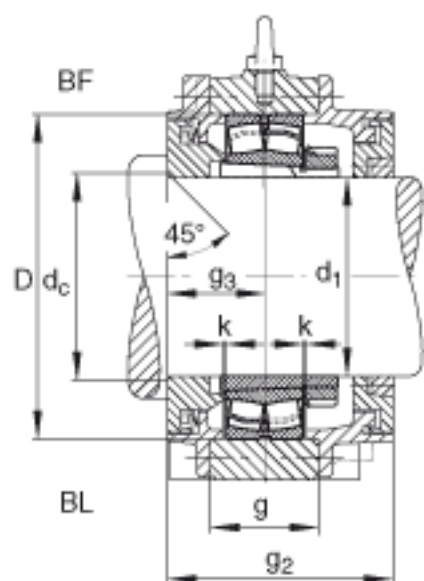
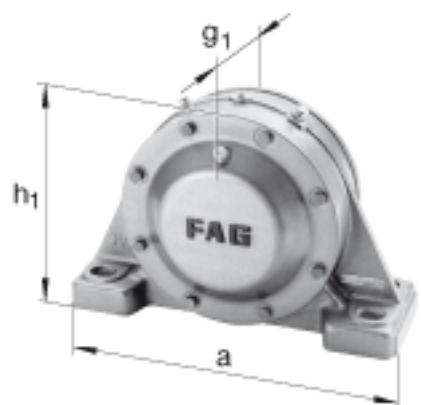


FAG BND3032-H-C-T-BF-S参数

尺寸	d ₁	140	mm	-
	a	480	mm	-
	h ₁	310	mm	-
	s ₂	181	mm	-
	b	150	mm	-
	c	45	mm	-
	D	240	mm	-
	d _c	148	mm	-
	g	85	mm	-
	s ₃	78	mm	-
	h	155	mm	-
	m	390	mm	-
	n	90	mm	-
	s	M24		-
说明	s ₂	M12		-
尺寸	t	265	mm	-
	u	30	mm	-
	v	35	mm	-
说明	s ₂	8		数量
		23032K		型号, 轴承
其他		H3032		质量, 紧定套
重量	m ₁	45000	g	质量, 轴承座
说明		BND3032		型号, 轴承座

FAG BND3032-H-C-T-BF-S图片



参考资料:<http://www.sozhou.com/p/6dd05155.html>