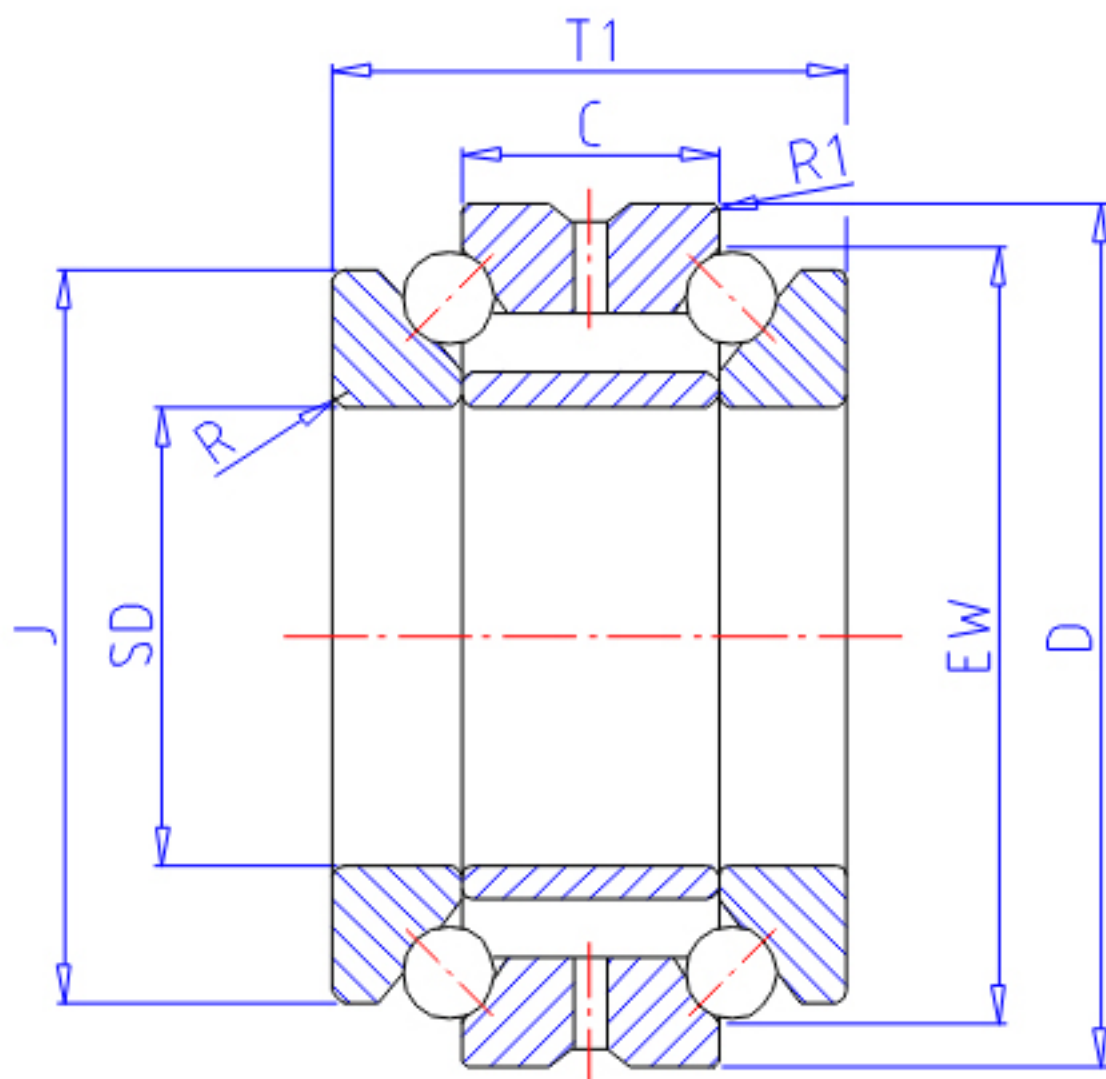


NTN 562013参数

主要尺寸	SD	65	mm	-
	D	100	mm	外径
	T1	44	mm	宽度
	C	22	mm	宽度
	R	1.1	mm	(最小)
	R1	0.6	mm	(最小)
型号	ORDER	562013		型号
基本额定载荷	CA	39000	N	动载荷
	COA	111000	N	静载荷
	CAF	3 950	kgf	动载荷
	COAF	11 300	kgf	静载荷
极限转速	LSG	4 200	r/min	脂润滑
	LSO	5 600	r/min	油润滑
尺寸	J	88.0	mm	-
	EW	91.0	mm	-
重量	MASS	1000	g	重量
安装尺寸	DA1	77.5	mm	(最小)
	DA	94	mm	(最大)
	RAS	1	mm	(最大)
	R1AS	0.6	mm	(最大)

NTN 562013图片



参考资料:<http://www.sozhou.com/p/6d91ca86.html>

