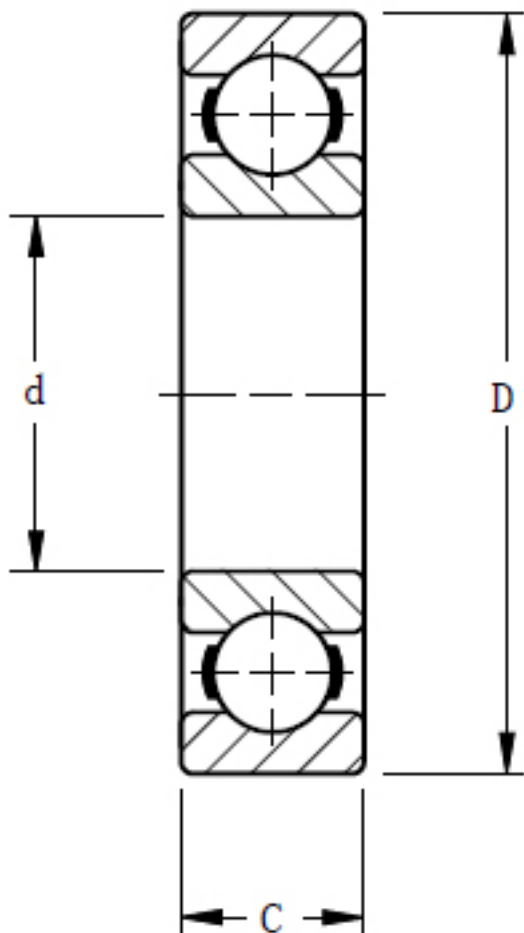


TIMKEN MM212K参数

轴承类型	Bearing Type	Radial Ball		-
轴承型号	Part Number	MM212K		-
尺寸	d	59.9999	mm	内径
	D	110	mm	外径
	C	21.9989	mm	宽度
额定载荷	Ce	58271.7	N	一百万转动态额定载荷
	C0	36253	N	静态额定载荷
几何结构系数	Cg	0.0754		几何系数
尺寸	B	21.9989	mm	内圈宽度
	R	1.524	mm	最大轴肩倒角半径
	C	21.9989	mm	外圈宽度
重量	Assembly Weight	725.75	g	-

TIMKEN MM212K图片



参考资料:<http://www.sozhou.com/p/6d8ebb41.html>