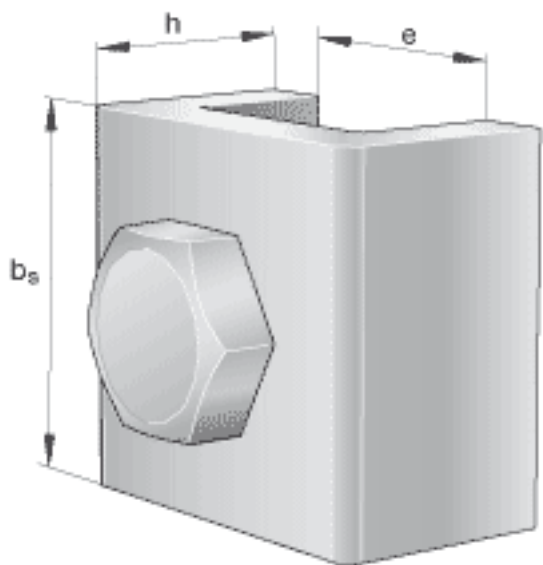
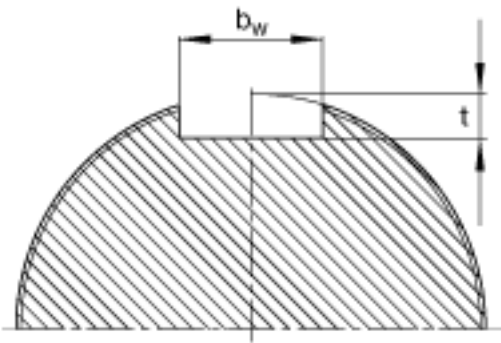
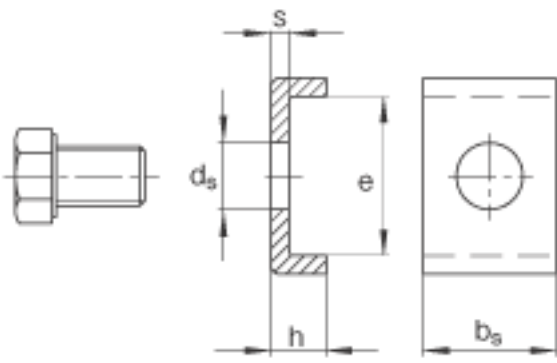


FAG MS30/530参数

尺寸	b_s	40	mm	-
	e	34	mm	-
	h	21	mm	-
说明		M16x25		型号, 六角头螺栓
锁紧力矩		215	Nm	锁紧力矩
尺寸	b_w	42	mm	轴上的键槽
	d_s	18	mm	-
重量	m	223	g	质量
尺寸	s	7	mm	-
	t	14	mm	轴上的键槽

FAG MS30/530图片





Welle

参考资料:<http://www.sozhou.com/p/6d74df5e.html>