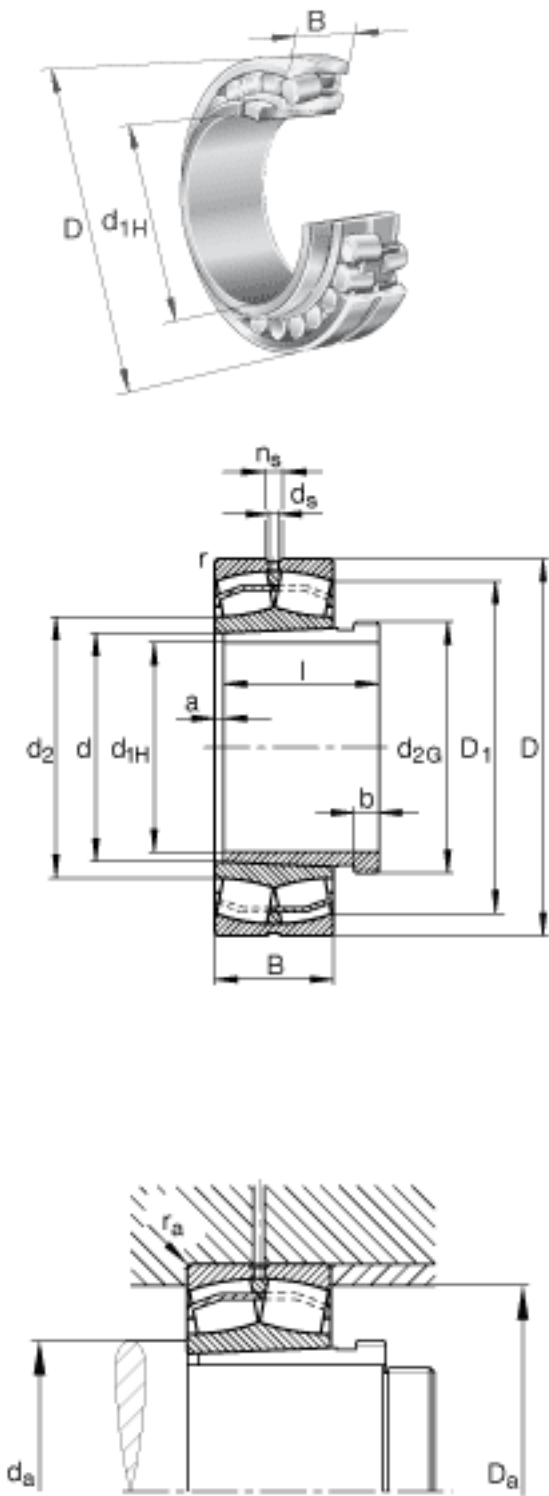


FAG 23134-E1A-K-M + AH3134A参数

重量	m	19500	g	质量
	$m_1$	3120	g	质量, 退卸套
基本额定载荷	$C_r$	1220000	N	基本额定动载荷, 径向
计算系数	e	0.28		-
	$Y_1$	2.37		-
	$Y_2$	3.53		-
尺寸	$d_{1H}$	160	mm	-
	D	280	mm	-
	B	88	mm	-
	a	5	mm	-
	b	16	mm	-
	$D_1$	248.1	mm	-
	$D_{a \max}$	268	mm	-
	d	170	mm	-
	$d_{2G}$	M180x3		-
	$d_{a \min}$	182	mm	-
	$d_s$	8	mm	-
	l	104	mm	-
	$n_s$	15	mm	-
	$r_{a \max}$	2.1	mm	-
	$r_{\min}$	2.1	mm	-
说明		AH3134A		型号, 退卸套
基本额定载荷	$C_{0r}$	1690000	N	基本额定静载荷, 径向
计算系数	$Y_0$	2.32		-
极限转速	$n_G$	2380	r/min	极限转速
参考转速	$n_B$	1490	r/min	参考速度
疲劳极限载荷	$C_{ur}$	174000	N	疲劳极限载荷, 径向

FAG 23134-E1A-K-M + AH3134A图片



参考资料:<http://www.sozhou.com/p/6d6b4a3f.html>