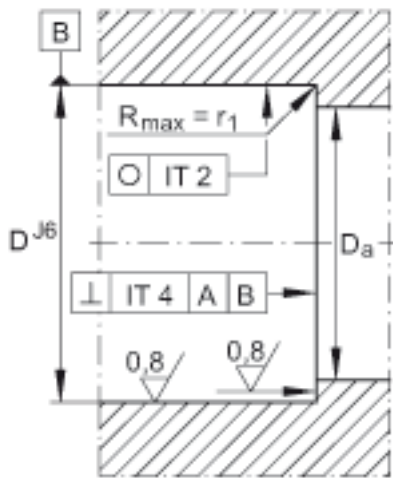
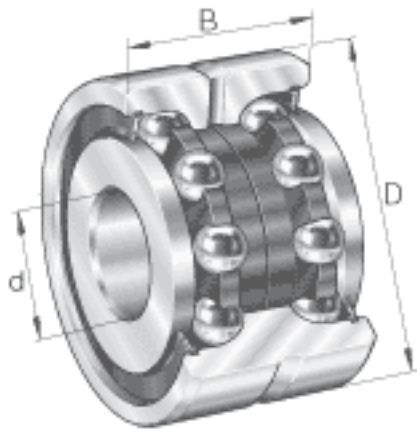


## INA ZKLN4090-2Z参数

质量惯性矩	$M_m$	5.5	$\text{kg} \times \text{cm}^2$	旋转内圈的质量惯性矩
说明		2.5	$\mu\text{m}$	轴向跳动 丝杠支撑轴承配置的轴向跳动基于内圈旋转。
轴向预载		ZMA40/62. AM40		推荐 INA 锁紧螺母的代号
说明		25185	N	轴向预载 锁紧螺母不在供货范围。
扭紧力矩	$M_A$	110	Nm	扭紧力矩 只适用于 INA精密锁紧螺母
尺寸	d	40	mm	公差: -0,005
	D	90	mm	公差: -0,01
	B	46	mm	公差: -0,25
	$D_{a \max}$	80	mm	-
	$d_1$	65	mm	-
	$d_{a \min}$	56	mm	-
	$r_{1 \min}$	0.6	mm	-
	$r_{\min}$	0.6	mm	-
说明				重载系列
重量	m	950	g	质量
基本额定载荷	$C_a$	72000	N	基本额定动载荷, 轴向
	$C_{0a}$	149000	N	基本额定静载荷, 轴向
极限转速	$n_{G \text{ Fett}}$	3100	r/min	脂润滑时的极限转速
轴承摩擦力矩	$M_{RL}$	0.65	Nm	轴承摩擦力矩
轴向刚度	$c_{aL}$	1200	$\text{N}/\mu\text{m}$	轴向刚度
倾斜刚度	$c_{kL}$	750	$\text{Nm}/\text{mrad}$	倾斜刚度

## INA ZKLN4090-2Z图片



参考资料: <http://www.sozhou.com/p/6d4e89e0.html>

